

FEIDER

MACHINES

GRUPE ELECTROGENE ESSENCE INVERTER

MANUEL D'INSTRUCTIONS D'ORIGINE

FG1600i-A



Avertissement: lire les instructions avant d'utiliser la machine

BUILDER SAS
ZI – 32, rue Aristide Bergès, 31270 Cugnaux,
France - Fabriqué en R.P.C. 2022



1. INSTRUCTIONS CONCERNANT LA SECURITE



Attention :

1. Attention ! Les gaz d'échappement sont toxiques. Ne pas faire fonctionner le groupe électrogène dans une pièce sans système de ventilation !
2. Les enfants doivent être protégés en les tenant à une distance de sécurité du groupe électrogène !
3. Le remplissage des groupes électrogène n'est pas autorisé pendant le fonctionnement !
4. Si le groupe électrogène est installé dans une pièce fermée, il faut suivre les réglementations de sécurité en matière d'incendie et d'explosion !
5. Ne pas connecter au circuit domestique !
6. Ne pas utiliser dans un environnement humide !
7. Tenir les matières inflammables à l'écart !
8. En faisant le plein de carburant :
 - a) arrêter le moteur ;
 - b) ne pas fumer ;
 - c) ne pas renverser.

Instructions de sécurité générales

- L'opérateur doit connaître les principes de fonctionnement et la structure du groupe électrogène et du moteur, Il doit savoir comment arrêter le moteur en cas d'urgence et comment manipuler ses pièces de commande.
- Ne permettez jamais aux enfants d'utiliser cet appareil.
- Ne permettez jamais aux gens ignorant ces instructions d'utiliser cet appareil. La réglementation locale pourrait imposer une restriction sur l'âge de l'utilisateur.
- Veillez à ne pas utiliser cet appareil lorsqu'il y a, à proximité, des gens, en particulier des enfants, ou des animaux de compagnie. Congédiez-les de l'aire de travail.
- L'opérateur ou l'utilisateur sont responsables des accidents ou dégâts possibles survenus sur d'autres personnes et des propriétés d'autrui.
- Ne portez pas de vêtement ample ni de bijou, car ils sont susceptibles d'être attrapés par l'appareil qui tourne.
- Utiliser l'équipement de sécurité. Portez des articles de protection tels qu'un masque anti-poussière, des chaussures de sécurité antidérapantes, un casque ou une protection auditive.
- Restez vigilant, surveillez ce que vous faites et faites preuve de bon sens lorsque vous utilisez le groupe électrogène. Ne l'utiliser pas lorsque vous êtes fatigué ou sous l'influence de drogues, d'alcool ou de médicaments.
- Installez le groupe électrogène dans un endroit bien aéré, gardez au moins une distance de 1,5 mètre entre le groupe électrogène et les murs du bâtiment ou d'autres équipements. Eloignez du groupe électrogène toute matière liquide ou gazeuse inflammable.
- Ne faites pas tourner le groupe électrogène dans un endroit fermé ou mal aéré. Les gaz rejetés par le moteur contiennent du monoxyde de carbone, qui est toxique et susceptible d'entraîner une perte de conscience voire la mort.

- Faites tourner le groupe électrogène en respectant sa puissance indiquée dans la notice d'utilisation. Eviter de faire fonctionner le groupe électrogène sous une surintensité ou à une vitesse excessive.
- Le silencieux d'échappement du groupe électrogène devient extrêmement chaud quand le moteur tourne ou même pendant une certaine durée après son arrêt. Ne le touchez pas sous peine de vous brûler.
- Ne transportez ou rangez le groupe électrogène qu'après son refroidissement complet.
- Procédez périodiquement à la maintenance et résolvez à temps les problèmes apparus. Ne faites pas tourner le groupe électrogène avant la correction du défaut détecté.
- Le groupe électrogène utilise un système de refroidissement par air, il est nécessaire de nettoyer régulièrement ses composants tels que les grilles, le cache du ventilateur et le ventilateur afin de garantir un refroidissement.
- Gardez propre le filtre de carburant, changez l'huile de moteur périodiquement.
- Vérifiez périodiquement l'installation, les connexions et l'état de serrage des pièces de fixation, resserrez si nécessaire.
- Nettoyez périodiquement les composants du filtre à air, remplacez le filtre à air si besoin est.
- Eteignez tous les appareils électriques branchés avant de démarrer ou d'arrêter le moteur du groupe électrogène.
- Avant de transporter le groupe électrogène, il faut vider son réservoir de carburant.
- Les entretiens et réparations du groupe électrogène doivent être effectués par un technicien qualifié d'un centre de service après-vente agréé.

Avertissement : lorsque vous démarrez votre groupe électrogène à l'aide du cordon, attention aux brusques changements de rotation du moteur !!! Risque de blessures !!! Ne couvrez jamais le groupe électrogène quand il fonctionne. Le disjoncteur monté sur le groupe électrogène a pour but d'écarter le risque de choc électrique. S'il est à remplacer par un nouveau disjoncteur, il faut que ce dernier corresponde aux spécifications techniques du groupe électrogène. En raison d'importantes contraintes mécaniques, il faut utiliser un câble flexible gainé d'une forte protection en caoutchouc (conformément aux IEC 245-4) ou un câble similaire. En cas d'emploi d'une rallonge électrique, la longueur totale de celle-ci ne doit pas dépasser 60m quand la section de fil est de 1,5 mm² ; la longueur de fil ne doit pas dépasser 100m, quand la section de fil est de 2,5 mm².

Exigences supplémentaires pour les groupes de basse puissance utilisés par les non-professionnels

- Protéger les enfants en les tenant à une bonne distance de sécurité du groupe électrogène.
- Le carburant est combustible et facilement inflammable. Ne pas faire le plein pendant les opérations. Ne pas faire le plein en fumant ou à proximité d'une flamme nue. Ne pas renverser.
- Certaines pièces du moteur à combustion interne sont chaudes et peuvent provoquer des brûlures. Faire attention aux avertissements apposés sur le groupe électrogène.
- Les gaz d'échappement du moteur sont toxiques. Ne pas faire fonctionner le groupe électrogène dans les pièces fermées. Si le groupe est dans des pièces ventilées, des conditions supplémentaires

contre l'incendie et l'explosion doivent être observées.

- Avant l'utilisation, le groupe électrogène et l'équipement électrique (y-compris les fils et les fiches) doivent être vérifiés pour s'assurer qu'ils ne sont pas défectueux.
- La protection contre l'électrocution dépend du disjoncteur, en particulier il doit correspondre au groupe. Si les disjoncteurs doivent être remplacés, les disjoncteurs de rechange doivent avoir la même capacité et les mêmes caractéristiques de performance.
- En raison des contraintes mécaniques importantes, il faut utiliser un câble armé ayant une couche de caoutchouc robuste (conformément au IEC 245-4) ou un câble similaire.
- L'utilisateur doit se conformer à la réglementation en vigueur pour la sécurité électrique du lieu où le groupe électrogène est utilisé.
- L'utilisateur doit respecter les exigences et les précautions en cas de réalimentation d'une installation par un groupe électrogène, selon les mesures de protection dans cette installation et la réglementation en vigueur.
- Les groupes électrogènes ne doivent être chargés qu'à hauteur de leur capacité nominale sous des conditions nominales ambiantes.
- Avant de commencer des travaux de maintenance, il faut s'assurer que le démarrage n'est pas possible, quel que soit le moment.

Consignes de sécurité pour le remplissage de carburant

- Le carburant est extrêmement inflammable et nocif.
- Ce groupe électrogène n'utilise que l'essence, tout autre carburant que l'essence détériorera le moteur.
- Ne remplissez pas le réservoir de trop d'essence afin d'en éviter le débordement. Quand un déversement est constaté, il faut essuyer complètement à l'aide d'un chiffon sec avant de démarrer le moteur.
- Si vous avez avalé par erreur du carburant, que vous avez inhalé des vapeurs de carburant ou que des gouttes de carburant sont entrées dans vos yeux, il vous faudra tout de suite voir le médecin. Si une certaine quantité de carburant était renversé sur votre peau ou votre vêtement, vous devez vous laver et changer de vêtement.
- Arrêtez toujours le moteur du groupe électrogène lors du remplissage de carburant.
- Ne faites jamais le plein en fumant ou près d'une flamme.
- Faites attention à ne pas renverser du carburant sur le moteur et la grille d'échappement du groupe électrogène lors du remplissage de carburant.
- Conservez le carburant dans un récipient approprié propre et à l'abri de toute source de feu.
- Faites le remplissage de carburant dans un endroit sûr, ouvrez lentement le bouchon de réservoir pour laisser échapper la pression qui s'est formée à l'intérieur du réservoir. Essayez les gouttes d'essence déversées avant de démarrer le moteur.

- Pour prévenir l'incendie, déplacez le groupe électrogène à une distance minimum de 4 mètres par rapport à l'aire de remplissage de carburant.
- Vérifiez si le bouchon de réservoir est bien serré avant le démarrage.
- Ne conservez pas l'essence dans le réservoir pendant une période prolongée.



- Lors de l'utilisation ou du transport du groupe électrogène, veiller à tenir debout le groupe électrogène, sinon le carburant pourrait fuir du carburateur ou du réservoir d'essence.



Sécurité électrique

Vérifiez avant chaque utilisation que la charge à brancher ne dépasse la puissance du courant produit par le groupe électrogène.

Pour éviter le choc électrique, il faut suivre les consignes ci-après :

- Ne pas toucher le groupe électrogène avec les mains mouillées.
- Ne pas faire tourner le groupe électrogène sous la pluie ou la neige.
- Ne pas faire tourner le groupe électrogène près de l'eau.
- Relier le groupe électrogène à la terre. Utiliser un fil conducteur suffisamment gros comme câble de mise à la terre.
- Ne pas mettre le groupe électrogène en opération parallèle avec un autre groupe électrogène.
- En cas d'utilisation de rallonges électriques, il faut garantir qu'elles soient d'un diamètre suffisamment gros pour transporter le courant et qu'elles soient utilisées de façon correcte.



Les connexions d'un groupe électrogène, utilisé à titre d'alimentation auxiliaire, à l'installation électrique d'un bâtiment doivent être effectuées par un électricien qualifié, et conformément aux dispositions de toutes les lois applicables et des normes dans le domaine électrique. Des connexions incorrectes entraîneront des fuites de

courant électrique sortant du générateur dans les lignes de la compagnie d'électricité publique. Un tel reflux peut

électrocuter des ouvriers de la compagnie d'électricité publique travaillant sur le réseau ou d'autres personnes au contact de la ligne lors d'une coupure de courant ; Par ailleurs, lors que l'alimentation électrique publique s'est rétablie, le générateur peut exploser, brûler ou provoquer un incendie dans l'installation électrique du bâtiment.






Avant de connecter les appareils électriques au groupe électrogène, il faut vérifier si leurs spécifications de tension et de fréquence de fonctionnement correspondent aux caractéristiques techniques du groupe électrogène. Ils peuvent être endommagés si l'appareil branché n'est pas conçu en fonction de la tolérance de













tension de +/- 10% ou de la tolérance de fréquence de +/- 3% comparée à celles du groupe électrogène.

Protection de l'environnement

- Il faut contrôler périodiquement le silencieux d'échappement (Avant d'y procéder, éteignez le groupe électrogène et laissez-le refroidir complètement). Un silencieux d'échappement abîmé cause une augmentation du bruit.
- Il ne faut pas jeter de l'huile de moteur dans les égouts mais la déposer dans un point de collecte prévu à cet effet.
- Le carburant de cette machine est combustible et déflagrant. Après l'arrêt de la machine, il faut traiter correctement le carburant restant et répondre aux exigences environnementales locales.
- Pour mettre au rebut les fluides résiduels, procéder de la façon suivante :
 - § Fermer le robinet de carburant
 - § Vidanger le carburant du réservoir
 - § Vidanger le carburateur

2. Explication des symboles

	Attention !
	Veillez lire attentivement le manuel avant d'utiliser l'unité !
	Conforme aux normes de sécurité en vigueur

	Ne pas jeter les vieux appareils avec les ordures ménagères.
	Niveau de puissance sonore garanti
	Connexion à la terre
	Remplir d'huile de moteur
	Il est interdit de faire fonctionner le groupe électrogène dans un endroit fermé car les émissions d'échappement peuvent entraîner le coma ou le
	Ce symbole indique que la surface est très chaude et qu'il ne faut pas la toucher
	Se tenir à l'écart de la machine
	Les émissions d'échappement sont nocives à la santé
	Pas de flamme nue près de la machine !
	Ne pas connecter au système électrique.
	Danger ! Electrocutation !
	Pas de flamme en faisant le plein

FEIDER MACHINES FG16001-A

1 200 W INVERTER GENERATOR

230 V~, 50 Hz, (COP) 1.0 kW, 1.2 kW max,
4.3 A, DC 12 V/ 5 A, 89 cm³, 3600/min, G1,
40°C, 1000 m, 15.5kg, 1.0, IP23M
Performance class : A

S/N: _____

Feider
ZI - 32, rue Aristide Bergès, 31270 Cugnaux, France
Made in P.R.C.

WARNING!

ENSURE THERE ARE NO FUEL LEAKS BEFORE STARTING THE ENGINE
S'ASSURER QU'IL N'Y A PAS DE FUITE DE CARBURANT AVANT DE DÉMARRER LE MOTEUR
NE PAS RAVITAILLEMENT EN FONCTIONNEMENT!

USE UNLEADED PETROL

⚠ DAMAGE	⚠ DANGER
Using an engine indoors CAN KILL YOU IN MINUTES . Engine exhaust contains carbon monoxide. This is a poison you can not see or smell.	Utiliser un groupe électrogène en intérieur (milieu clos) peut tuer en quelques minutes. Les gaz d'échappement contiennent du monoxyde de carbone ^e qui est dangereux pour la santé et ne peut être vu ou senti.
  NEVER use inside a home or garage, EVEN IF doors and windows are open.  Only use OUTSIDE and far away from windows, doors, and vents.	  Ne JAMAIS utiliser dans la maison ni le garage, NIÉME si les portes et les fenêtres sont ouvertes,  Utilisez-le UNIQUEMENT À L'EXTERIEUR , loin des fenêtres, des portes et des événements.
Avoid other hazard, READ MANUAL BEFORE USE	Pour éviter tout risque lie au groupe electrogene, LIRE LE MANUEL AVANT UTILISATION

⚠ WARNING	⚠ AVERTISSEMENT	TO PREVENT ENGINE DAMAGE THE SPARK ARRESTER SHOULD BE CLEANED EVERY 100 HOURS	POUR PRÉVENIR LES DOMMAGES AU MOTEUR, LE PARE-ÉTINCELLES DEVRAIT ÊTRE NETTOYÉ TOUTES LES 100 HEURES
DO NOT TOUCH! Exhaust gases, muffler, and engine components are extremely HOT and can cause burns.	NE PAS TOUCHER ! Les gaz d'échappement, le silencieux et les éléments du moteur sont extrêmement CHAUDS et peuvent causer de brûlures.		

⚠ MISE EN GARDE

- ◆ A n'utiliser qu'à l'extérieur. Le groupe électrogène émet du monoxyde de carbone, un gaz incolore et inodore pouvant causer le décès ou de graves blessures.
- ◆ S'assurer que le groupe électrogène est placé horizontalement.
- ◆ Ne jamais travailler sous la pluie, la neige ou autre environnement humide.
- ◆ Couper le groupe électrogène et ne pas fumer, éviter les étincelles, le feu ou une explosion en faisant le plein.

Vérification avant le démarrage

1. Retirer le capot d'accès à l'huile, dévisser la jauge et vérifier le niveau d'huile. Si le niveau d'huile se trouve sous la jauge, ajouter de l'huile recommandée (capacité : 0,4 l. Employer une huile de moteur quatre temps à fort pouvoir détergent et choisir la bonne viscosité selon la température moyenne de votre région.
2. Dévisser le bouchon du réservoir de carburant pour ajouter de l'essence. Veuillez utiliser de l'essence sans plomb #87. Ne pas remplir d'essence trop vite pour éviter le renversement. Empêcher la saleté, la poussière ou l'eau d'entrer dans le réservoir. Bien visser le bouchon du réservoir de carburant quand c'est fini.

⚠ FAIRE ATTENTION

- ◆ Ne pas utiliser de l'essence deux-temps ou de l'essence sale.

Démarrer le groupe électrogène.

1. Démarrer le groupe électrogène de la façon suivante.
 - a. Démarrage à rappel :
 - i. Tourner l'interrupteur de carburant pour démarrer.
 - ii. Tirer le starter.
 - iii. Tirer doucement la poignée jusqu'à ressentir une résistance, puis tirer rapidement pour démarrer le groupe électrogène.
 - iv. Selon la température ambiante, repousser le starter après le démarrage du groupe électrogène. Plus la température est basse, le plus lentement il faut repousser le starter. Plus la température est élevée, le plus vite il faut repousser le starter. S'assurer que le moteur ne s'arrête pas en repoussant le starter.
2. Quand l'indicateur de sortie sur le panneau de contrôle est allumé, le groupe électrogène est prêt à être utilisé. Le groupe électrogène doit être relié à la terre avant de brancher une charge. Veuillez utiliser un câble pour connecter la borne de terre sur le panneau de contrôle du groupe électrogène à une prise de terre externe.
3. S'assurer que l'équipement branché est en bon état et qu'il est en position Arrêt. S'assurer aussi que la puissance totale de l'appareil utilisé ne dépasse pas la puissance max. du groupe électrogène.
4. Brancher votre équipement à la prise de courant appropriée sur le panneau de contrôle du groupe électrogène.

Arrêter le groupe électrogène



AVIS

- ◆ Tourner la clé d'allumage en position « Arrêt », le groupe électrogène s'arrête immédiatement quelles soient les conditions.

Arrêter le groupe électrogène en suivant ces instructions :

1. Arrêter et débrancher l'équipement branché.
2. Mettre la clé d'allumage en position « ARRÊT » pour arrêter le groupe électrogène. Ou appuyer sur la touche « STOP » sur la télécommande ou la touche rouge « STOP » sur le panneau de contrôle pour arrêter le groupe électrogène pour le modèle avec une télécommande.
3. Fermer le robinet de carburant.

Si vous n'allez pas utiliser le groupe électrogène pour une durée prolongée, l'arrêter.

Avant-propos

Merci d'avoir choisi notre groupe électrogène.

Ce manuel comprend les opérations et la maintenance du groupe électrogène convertisseur de modèle **FG1600I-A**. Tout ce qui est contenu dans ce manuel est cohérent avec les derniers produits (lors de l'impression de ce manuel).

Notre entreprise se réserve le droit d'effectuer des changements sans préavis et sans porter de responsabilité.

Ce manuel est la propriété de **BUILDER SAS** et il ne peut être enregistré sans une permission écrite. Ce manuel doit être considéré comme une partie intégrante du groupe électrogène et doit être remis avec le groupe électrogène lorsqu'il est revendu.

Faire particulièrement attention aux déclarations précédées des mots suivants :



Ce symbole avertit que si vous ne suivez pas les opérations appropriées décrites dans ce manuel, cela peut entraîner de graves blessures corporelles ou d'autres accidents.



Ce symbole avertit que si vous ne suivez pas les opérations appropriées décrites dans ce manuel, cela peut entraîner de graves blessures corporelles ou d'autres accidents.

Si vous avez des questions concernant le groupe électrogène, veuillez contacter le revendeur.

FAIRE ATTENTION

Tant que vous suivez les instructions décrites dans ce manuel, les groupes électrogènes sont sûrs et fiables. Assurez-vous de lire et comprendre les instructions avant l'usage, sinon, une opération inappropriée peut entraîner des blessures corporelles ou des dommages à l'équipement.

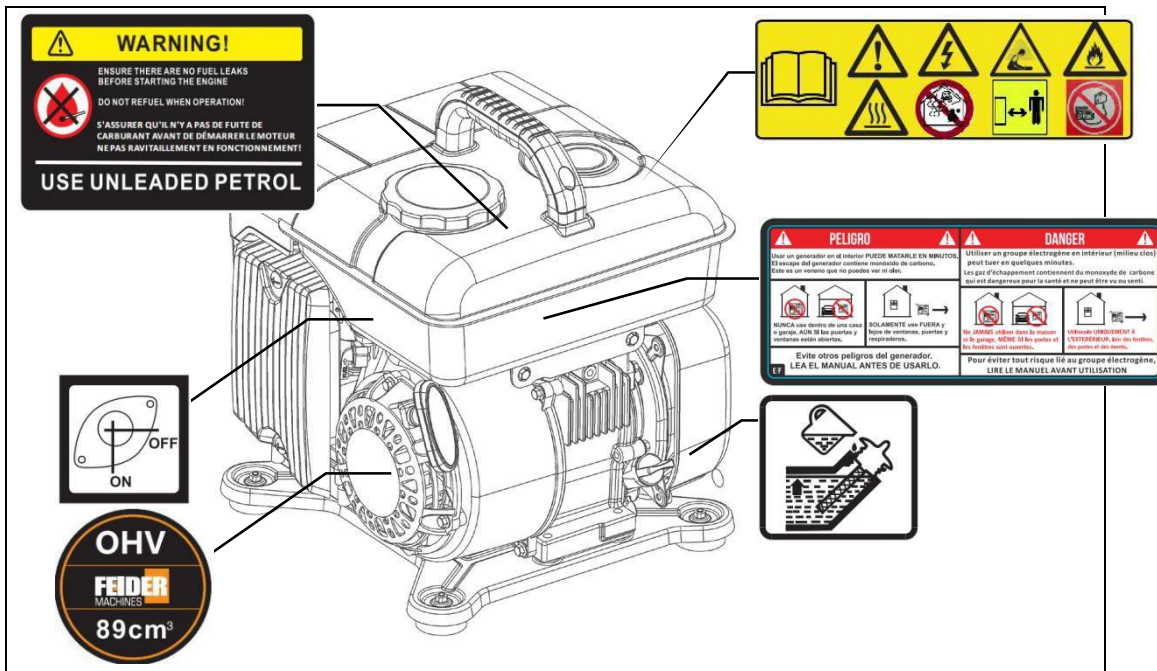
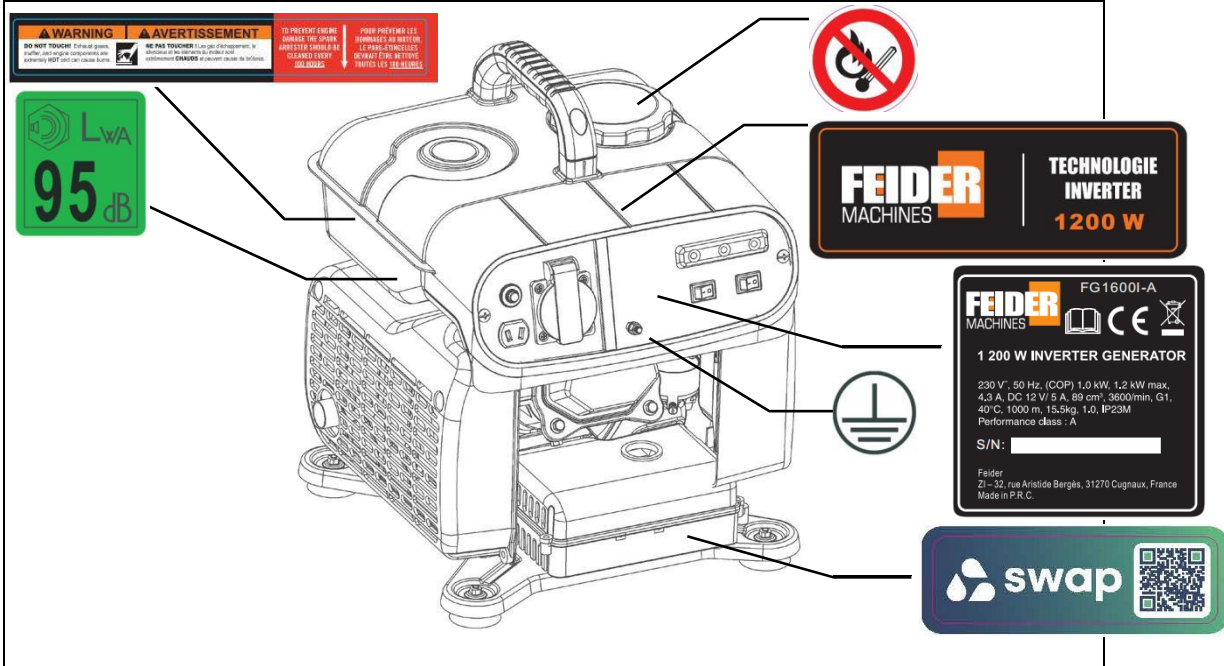
Caractéristiques du groupe électrogène :

	Modèle	FG1600i-A
Sortie AC	Tension nominale (V)	230
	Fréquence nominale (Hz)	50
	Intensité nominale (A)	4,3
	Facteur de puissance (cos Φ)	1,0
	Sortie nominale (kW)	1,0
	Sortie maximum (kW)	1,2
Sortie DC	12 V/5 A	Uniquement pour une batterie de 12 V, l'intensité

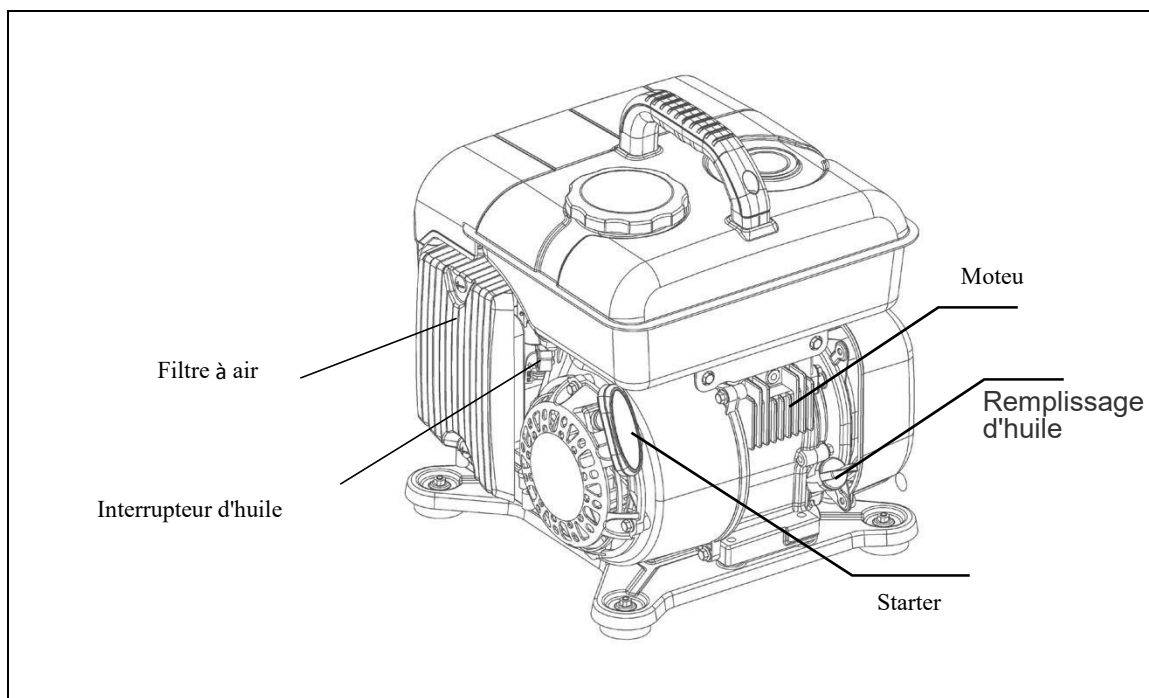
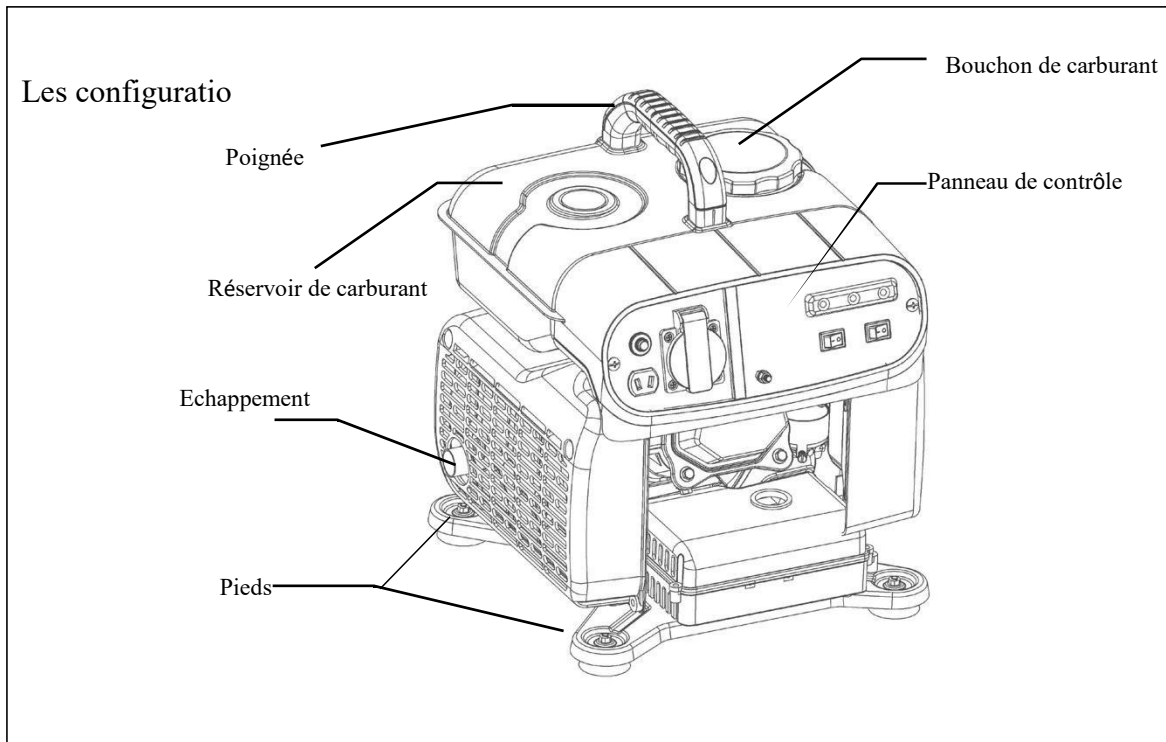
Emplacement des indications de sécurité

Ces étiquettes indiquent les accidents graves que vous pourriez occasionner.

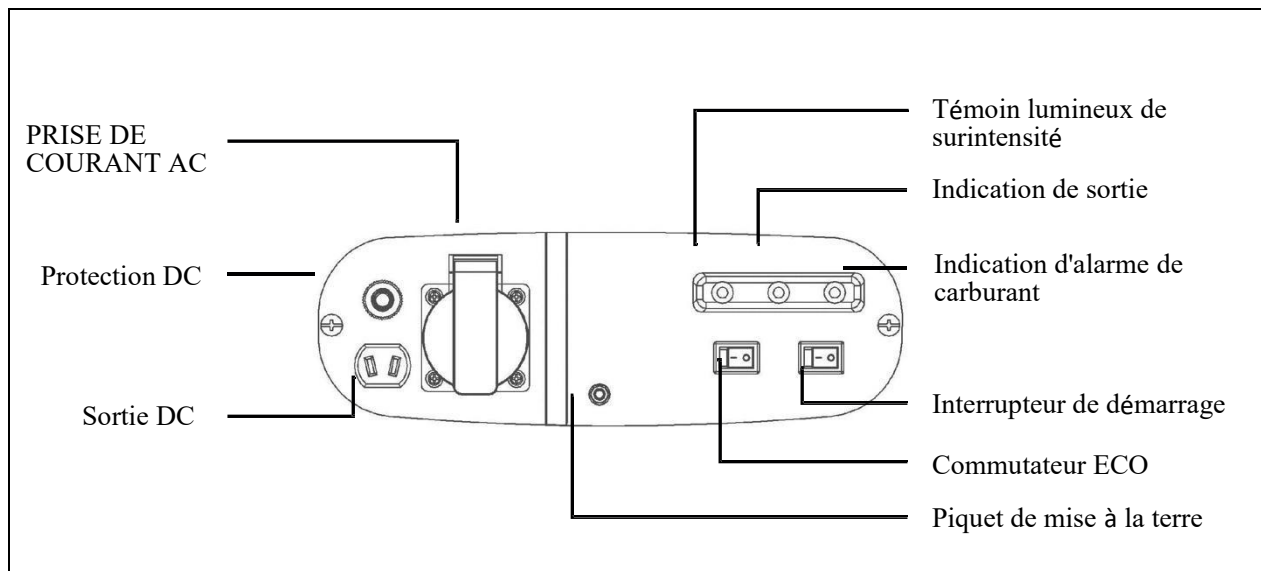
Veillez lire attentivement les étiquettes, les précautions de sécurité et celles mentionnées dans ce manuel.



Identification des pièces



Panneau de contrôle



Vérifications avant les opérations

⚠ FAIRE ATTENTION

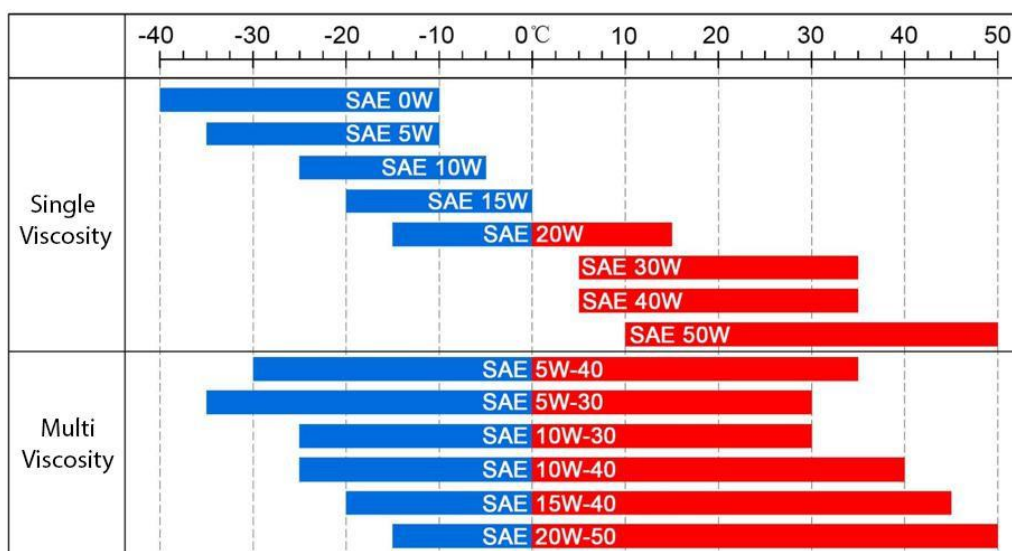
- ◆ S'assurer de vérifier si le groupe électrogène est placé horizontalement, et si le moteur est coupé.

Vérifier le niveau d'huile

⚠ FAIRE ATTENTION

- ◆ L'utilisation d'huile non-détergente ou d'huile de moteur deux-temps peut raccourcir la durée de vie du moteur.
- ◆ Utiliser une huile de qualité, à haut pouvoir détergent pour les moteurs quatre-temps, elle doit satisfaire ou dépasser les exigences des fabricants automobiles US des niveaux SG, SF de la classification de l'Institut Américain du Pétrole.
- ◆ Choisir l'huile appropriée dont la viscosité est convenable pour la température moyenne de votre région.

Viscosité SAE comme suit :



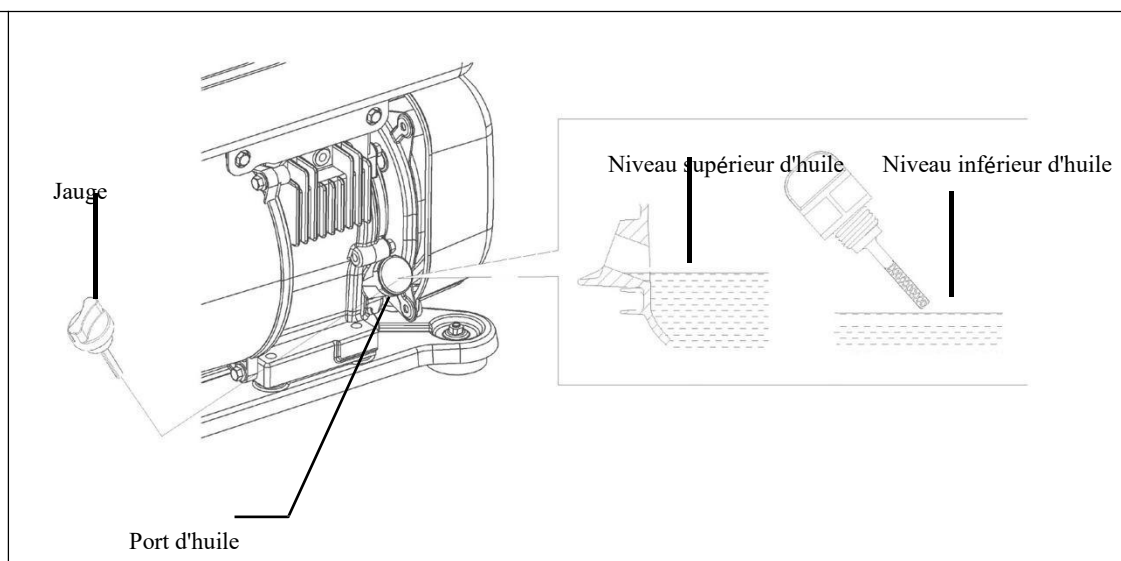
Desserrer la vis sur le capot latéral pour retirer celui-ci.

Retirer la jauge d'huile, l'essuyer avec un chiffon propre, l'insérer dans le port d'huile sans la visser pour vérifier le niveau d'huile.

Si le niveau d'huile est sous le bas de la jauge, ajouter l'huile recommandée.

FAIRE ATTENTION

- ◆ Faire tourner le moteur avec insuffisamment d'huile peut provoquer de graves dommages à celui-ci.
- ◆ Le système d'alarme d'huile arrête automatiquement le moteur avant que le niveau d'huile chute sous la ligne de sécurité. Pour éviter un arrêt accidentel, nous vous recommandons de vérifier régulièrement le niveau d'huile.

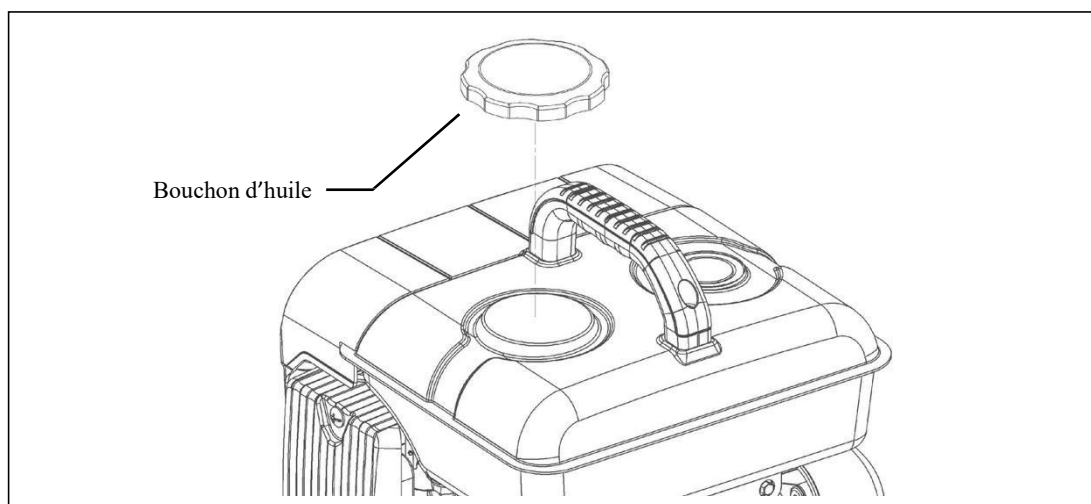


Vérifier le niveau de carburant

Utiliser de l'essence automobile (de préférence sans plomb ou à très faible taux pour réduire le carbone dans la chambre de combustion et limiter la pollution environnementale).

Quand le niveau de carburant est trop bas, veuillez faire l'appoint au niveau requis. Ne jamais utiliser un mélange essence-huile ou de l'essence sale.

Empêcher l'entrée de saleté ou d'eau dans le réservoir de carburant. Serrer le bouchon de carburant après avoir fait le plein.



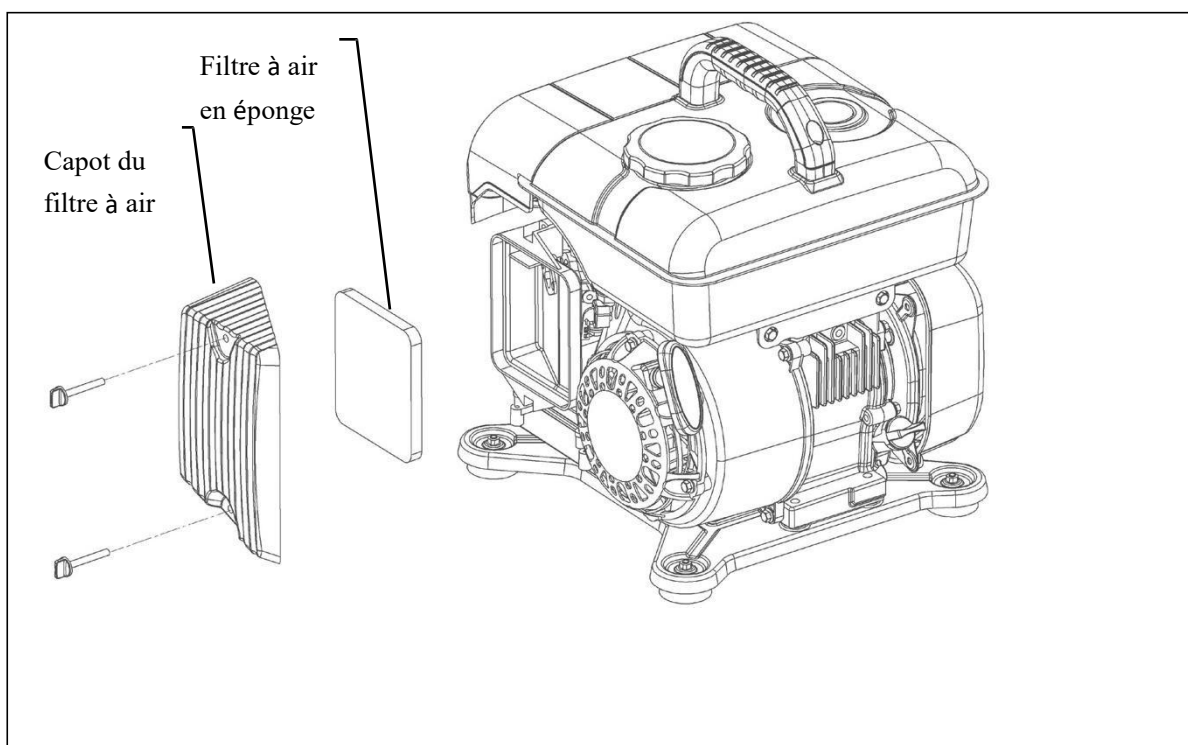
MISE EN GARDE

- ◆ Sous certaines conditions, l'essence est extrêmement inflammable et explosive.
- ◆ Veuillez faire le plein dans un endroit bien ventilé, et couper le moteur. Il est strictement interdit de fumer et d'allumer une flamme dans les zones de remplissage du groupe électrogène et de stockage de l'essence.
- ◆ Ne jamais ajouter d'essence quand le groupe électrogène est en marche. **EXTREMEMENT DANGEREUX !**
- ◆ Ne pas trop remplir le réservoir de carburant (pas de carburant dans le col de remplissage). Serrer le bouchon de carburant après avoir fait le plein.
- ◆ Faire attention de ne pas verser de carburant en faisant le plein, car le carburant renversé ou les embruns d'huile peuvent prendre feu. Si du carburant est renversé, s'assurer qu'il est complètement évaporé avant de démarrer le moteur.
- ◆ Eviter de vous exposer longtemps ou répétitivement aux effluves d'essence ou de les inhaler. Ne pas laisser les enfants y toucher.

Vérifier le filtre à air

Vérifier le corps du filtre à air pour assurer qu'il est propre et qu'il fonctionne normalement.

- Retirer les vis du couvercle du filtre à air et retirer ce dernier.
- Tirer le boîtier du filtre à air comme indiqué ci-dessous.
- Retirer le boîtier, vérifier le filtre à air, et le cas échéant, nettoyer ou remplacer le filtre en éponge.
- Nettoyer ou remplacer le filtre et procéder de la façon inverse pour réinstaller le filtre à air.



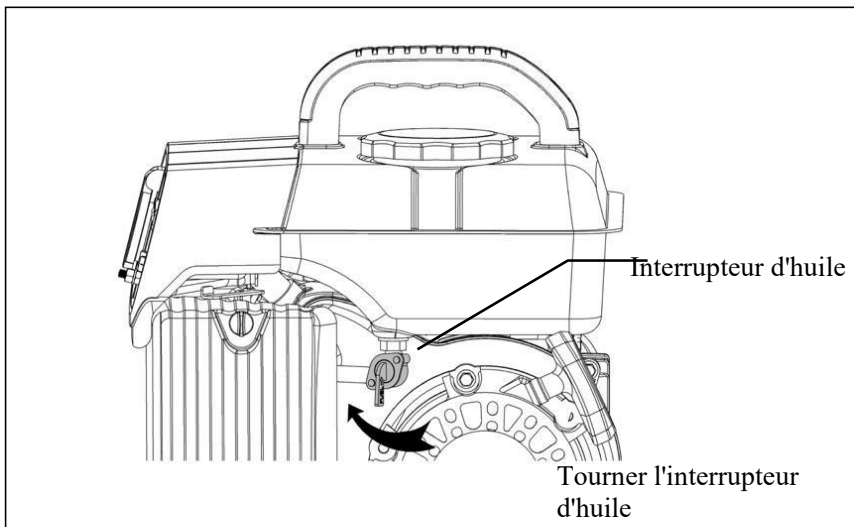
FAIRE ATTENTION

- ◆ Ne jamais faire tourner le moteur sans le filtre à air, car de la saleté peut entrer dans le moteur par le carburateur et provoquer une usure rapide du moteur.

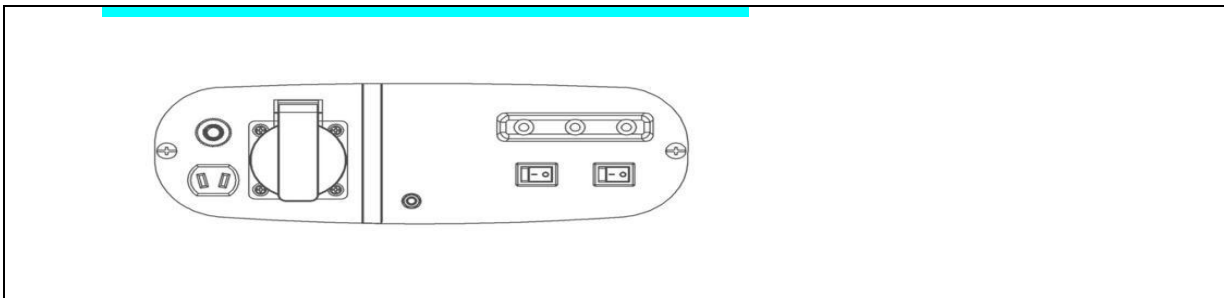
Démarrage du moteur

Démarrage à rappel

Débrancher la charge de la prise de courant avant de démarrer le groupe électrogène.



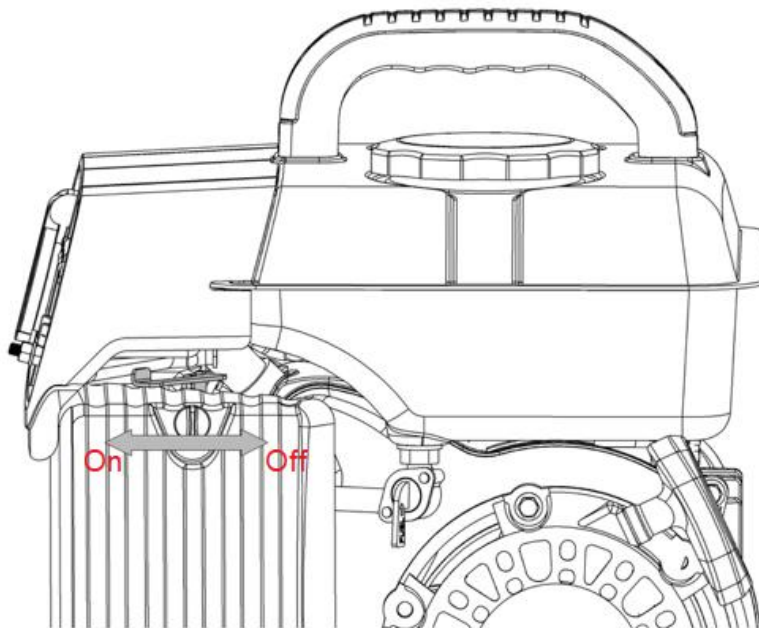
2. Mettre l'interrupteur du moteur en position MARCHÉ.



3. Mettre le levier d'accélérateur en position ARRET.

FAIRE ATTENTION

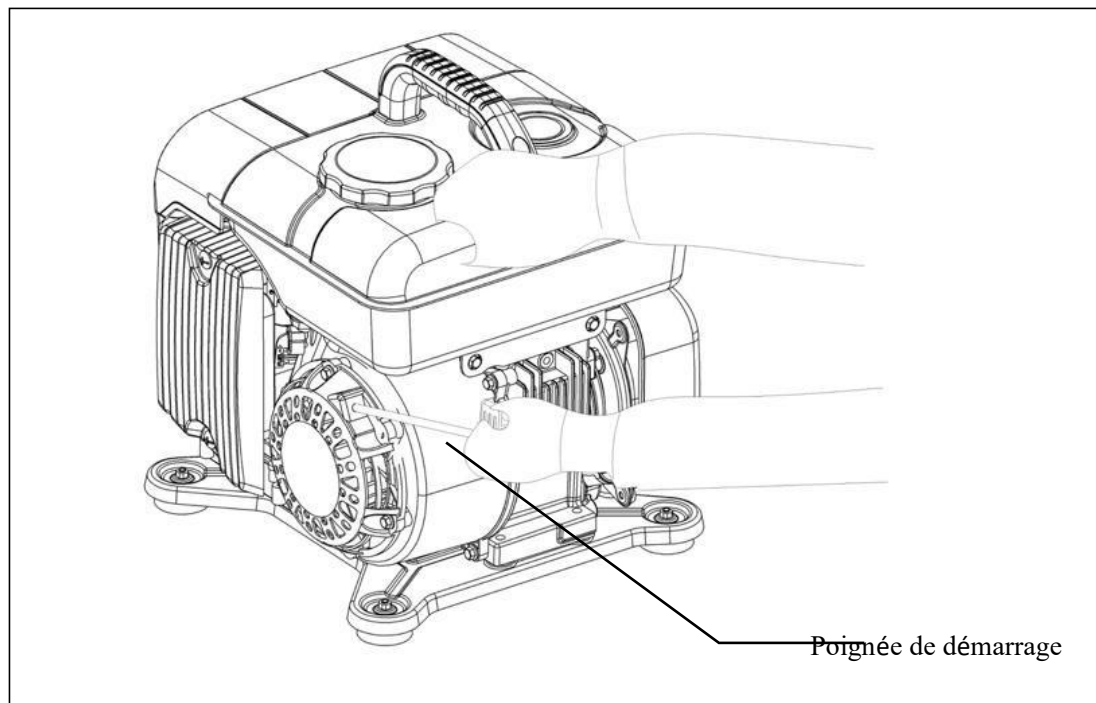
- ◆ Tourner le levier d'accélérateur en position ARRET, ou le déplacer à 1/3 ou 1/2 selon la température du moteur.
- ◆ Quand vous ajoutez du carburant ou faites le plein du groupe électrogène pour la première fois, il n'y a pas d'essence dans le carburateur. La bobine de démarrage doit être tirée 3 à 5 fois puis ajuster le levier d'accélérateur selon la température du moteur avant de démarrer le groupe



4. Tirer la bobine de démarrage jusqu'à sentir une résistance, puis tirer rapidement dans le sens indiqué ci-dessus pour démarrer le groupe électrogène.

▲ FAIRE ATTENTION

- ◆ Ne jamais laisser la bobine s'enrouler d'elle-même. Ramener doucement la poignée.
- ◆ En tirant le câble, tenir fermement de groupe électrogène pour éviter qu'il ne bascule.



5. Quand le groupe électrogène est démarré, le laisser chauffer, puis tourner doucement le levier d'accélérateur en position « OUVERT ».

Travail en haute altitude

Dans les régions de haute altitude, le mélange air-essence dans un carburateur normal est relativement épais, les performances opérationnelles du moteur sont donc réduites, tandis que la consommation de carburant augmente. A ce point, vous pouvez régler le jet principal dans le carburateur (plus petit), tout en ajustant la vis de ratio de mélange, vous pouvez ainsi changer les performances du moteur dans les régions de haute altitude. Si vous utilisez toujours le groupe électrogène à 1 500 mètres ou plus, veuillez laisser un agent agréé par **BUILDER SAS** modifier le carburateur.

Même avec un jet approprié, la puissance du moteur chutera toujours de 3,5% tous les 305 mètres de montée en altitude. Si vous ne faites pas ces ajustements, l'impact de l'altitude augmente sur la puissance.

FAIRE ATTENTION

- ◆ Si le jet est réglé pour les hautes altitudes mais qu'il fonctionne à basse altitude, cela diminuera la puissance de sortie, causera une surchauffe, ou de graves dommages au moteur en raison du mélange air-essence plus fin.

Fonctionnement du groupe électrogène

MISE EN GARDE

- ◆ Pour éviter une électrocution due à un usage inapproprié, le groupe électrogène doit être relié à la terre. Brancher un gros câble entre la borne du groupe électrogène et le point de mise à la terre.
- ◆ **Si l'unité est utilisée en source électrique de secours pour un bâtiment, la connexion du groupe électrogène au système électrique doit être effectuée par un électricien professionnel et doit être conforme à la législation et à la réglementation en vigueur. Sinon, la puissance du groupe électrogène peut impacter le réseau public. Si les employés de l'entreprise électrique ou d'autres touchent le fil pendant ce temps, cela entraînera des blessures ou même le décès ; en même temps, en raison de l'impact électrique, le groupe électrogène peut exploser, brûler ou mettre le feu à l'équipement électrique du bâtiment.**

FAIRE ATTENTION

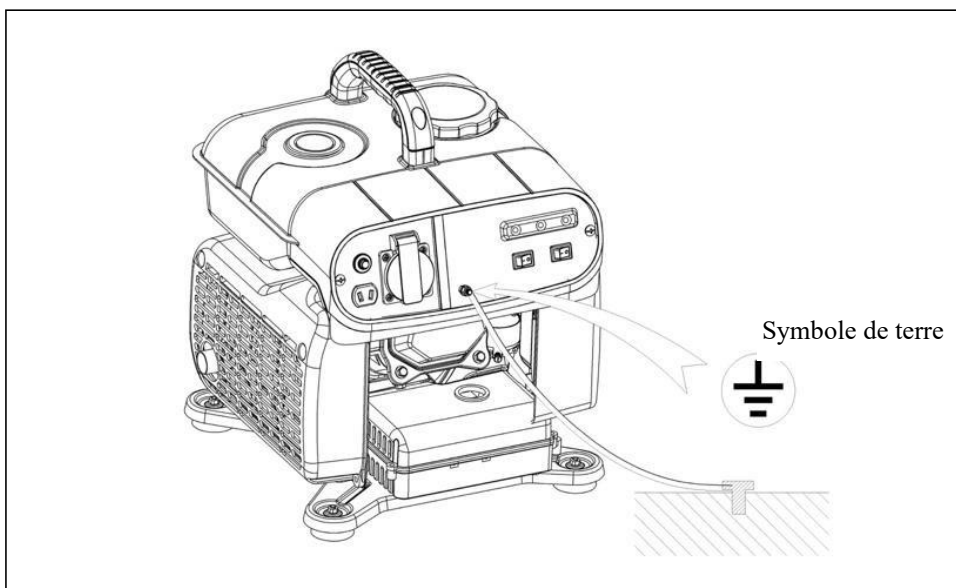
- ◆ Quand le groupe électrogène fonctionne continuellement, ne pas dépasser la puissance nominale. Dans les autres cas, faire attention à la puissance totale de l'équipement connecté.
- ◆ Ne pas dépasser l'intensité nominale de la prise de courant.
- ◆ Ne pas utiliser le groupe électrogène dans un but qu'il ne peut atteindre. Veuillez suivre les exigences suivantes :
 - Ne pas mettre des groupes électrogènes en parallèle ou employer des câbles électriques ou des boîtiers non-autorisés en parallèle.
 - Ne pas rallonger le tuyau d'échappement.
- ◆ Si un câble plus long est requis, utiliser un câble flexible avec un manchon en caoutchouc (le câble doit être conforme aux normes IEC).
- ◆ La longueur de la rallonge est limitée ; un câble de 2 mm² est de 60 mètres, un câble de 3 mm² est de 100 mètres.
- ◆ Le groupe électrogène doit être à l'écart d'autres fils ou câbles électriques comme, par exemple, le réseau de distribution électrique.

AVIS

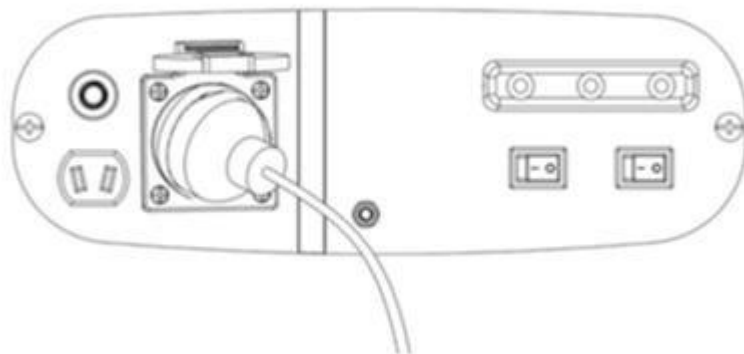
- ◆ Si vous utilisez du courant AC, vous pouvez utiliser le courant DC en même temps. Veuillez faire attention au total des puissance AC et DC. Il ne peut pas dépasser la puissance nominale du groupe électrogène.

Emploi du courant AC

1. Connecter le boulon de mise à la terre.



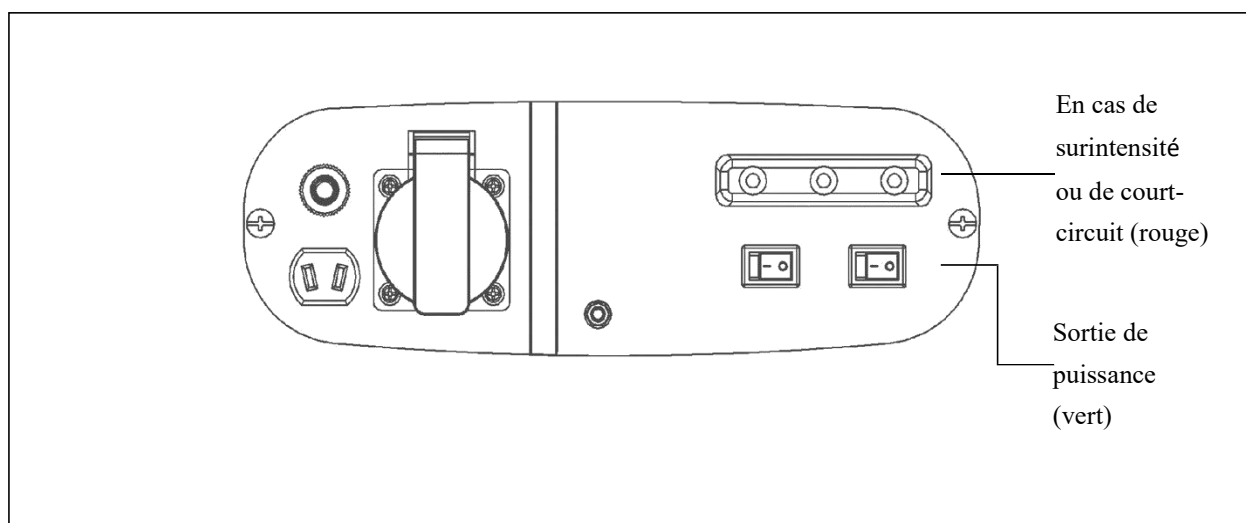
2. Démarrer le moteur en conformité avec les exigences dans « Démarrage du moteur ».
3. S'assurer que l'appareil branché est arrêté, puis brancher l'appareil au groupe électrogène.
4. Quand l'indicateur de puissance (vert) est allumé, démarrer l'appareil branché.



⚠ FAIRE ATTENTION

- ◆ Si l'appareil branché n'est pas coupé avant de démarrer le groupe électrogène, il démarrera subitement, pouvant entraîner des blessures corporelles.

Si le groupe électrogène est en surintensité ou si l'appareil branché est défectueux, l'indicateur vert s'éteint et l'indicateur de surintensité rouge s'allume et la puissance de sortie est coupée. Le groupe électrogène continue de tourner jusqu'à ce que vous mettiez l'interrupteur de démarrage en position « ARRET ».



Indicateurs de puissance, de surintensité et d'alarme d'huile

Sous des conditions normales d'utilisation, l'indicateur de sortie de puissance vert est allumé.

Si le groupe électrogène est en surintensité ou si l'appareil branché est défectueux, l'indicateur vert s'éteint et l'indicateur de surintensité rouge s'allume et la puissance de sortie est coupée.

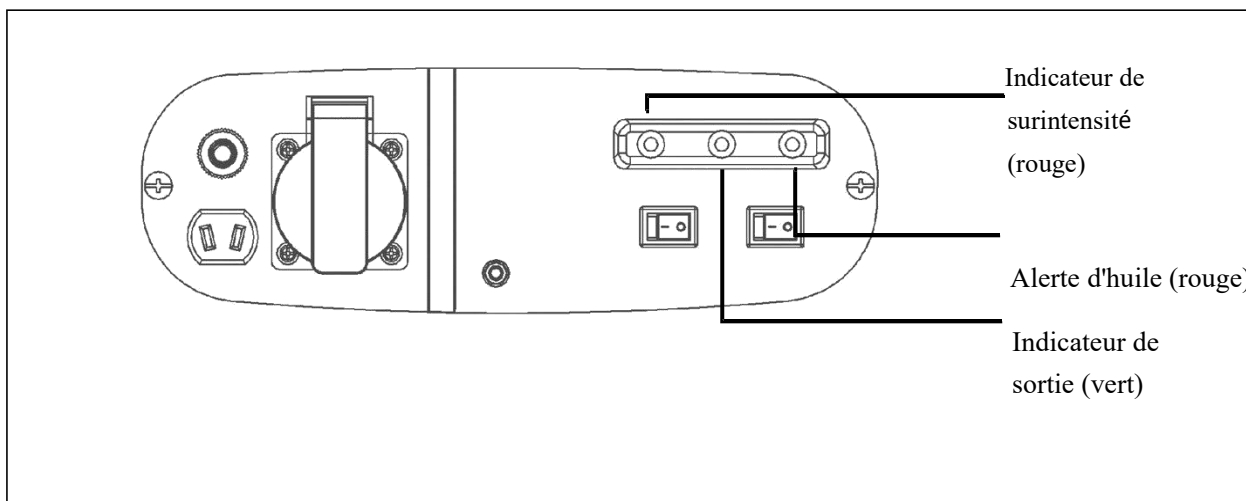
Si l'indicateur de surintensité est allumé, veuillez débrancher l'appareil connecté du groupe électrogène, arrêter l'appareil, le vérifier ainsi que le câble de branchement, confirmer la cause de la surintensité. Après avoir trouvé la cause de la surintensité et confirmé que le problème est résolu, appuyer sur le bouton Réinitialisation sur le panneau de contrôle. Après 3 secondes, l'indicateur passe au vert et le groupe électrogène recommence normalement les opérations.

Si vous appuyez sur Réinitialisation, attendez 3 secondes, et si l'indicateur sur le groupe électrogène ne passe pas au vert, arrêter le groupe électrogène et contacter le revendeur agréé.

Si l'indicateur d'huile est allumé, le moteur s'arrête automatiquement. Veuillez vérifier si de l'huile doit être ajoutée.

AVIS

- ◆ Avant de brancher l'appareil au groupe électrogène, vérifier si l'équipement est en bon état et si la puissance requise n'excède pas les limites du groupe électrogène. Puis démarrer le groupe électrogène et brancher l'appareil.
- ◆ S'assurer que l'appareil branché est arrêté avant de le brancher au groupe électrogène.



En utilisant le groupe électrogène avec une charge purement inductive, cette charge ne doit pas dépasser la puissance nominale du groupe électrogène. La puissance ne peut être délivrée que pour 40% à 75% de la puissance nominale pour une charge purement inductive.

Modèle		FG1600i-A
Puissance nominale (W)		1000
Fréquence (Hz)		50
Facteur de puissance (cos Φ)		1,0
AC	Charge résistive 100%	0 à 1 000W
	Charge inductive 40 à 75%	0 - 400 W ~ 750 W
DC		60 W (12 V \ 5 A)

Conditions de sortie de puissance nominale du groupe électrogène

Altitude : 0 mètre ; température ambiante : 25°C ; Humidité relative : 30%

Le groupe électrogène ne peut être chargé à la puissance nominale qu'à température ambiante et au refroidissement spécifiés. Si les conditions

de fonctionnement ne satisfont pas les exigences des normes, ou si le refroidissement du groupe électrogène ou du moteur est mauvais (dans une zone limitée), la puissance du groupe électrogène doit être réduite.

Coefficient de température ambiante : °C (Humidité relative : 30%)

Altitude (m)	Température ambiante (°C)				
	25	30	35	40	45
0	1	0,98	0,96	0,93	0,90
500	0,93	0,88	0,83	0,78	0,73
1 000	0,87	0,82	0,77	0,72	0,67
2000	0,75	0,70	0,65	0,60	0,55
3000	0,64	0,59	0,54	0,49	0,44
4000	0,54	0,49	0,44	0,39	0,34

Remarque :

Quand l'humidité relative est de 60%, le facteur d'augmentation de la température ambiante est de C-0,01. Quand l'humidité relative est de 80%, le facteur d'augmentation de la température ambiante est de C-0,02.

Quand l'humidité relative est de 90%, le facteur d'augmentation de la température ambiante est de C-0,03. Quand l'humidité relative est de 100%, le facteur d'augmentation de la température ambiante est de C-0,04.

Par exemple :

Quand la puissance nominale du groupe électrogène est $P_N = 1$ kW, l'altitude de 1 000m, la température ambiante de 35°C, l'humidité relative de 80%. Dans ces circonstances, la sortie nominale du groupe électrogène est $P = P_N \times (C-0,02) = 1 \times (0,77 - 0,02) = 0,75$ kW

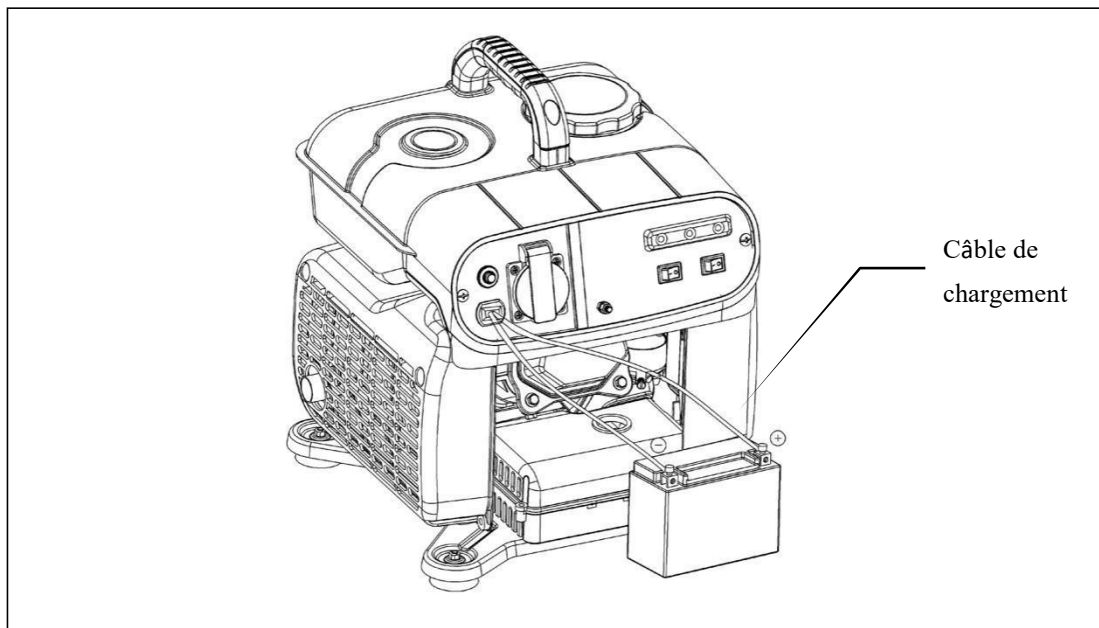
Emploi du courant DC

La prise de courant DC ne fournit que du 12 V pour le chargement automatique de la batterie.



- ◆ En utilisant une prise DC pour charger la batterie, la personne doit être présente pour surveiller la tension de la batterie; Si la tension de la batterie dépasse 16 V, la charge doit être

1. Connecter le câble de chargement à la prise DC du groupe électrogène, puis le connecter aux bornes de la batterie.



▲ MISE EN GARDE

- ◆ Connecter le câble de chargement d'abord à la batterie puis au groupe électrogène. La dépose doit commencer au groupe électrogène ce qui évite les étincelles du côté de la batterie.
- ◆ En connectant le câble de chargement à la batterie de voiture, déconnecter d'abord le fil de terre de la batterie. Retirer le câble puis connecter le fil de terre sur la batterie après la charge complète. Ainsi, même si vous mettez en contact la borne de batterie avec le châssis de voiture par accident, cela évite un court-circuit ou des étincelles.

⚠ MISE EN GARDE

- ◆ Ne pas démarrer la voiture avec le groupe électrogène branché à la batterie, sinon cela peut endommager le groupe électrogène.
- ◆ Le câble de chargement doit être correctement connecté aux bornes positive et négative de la batterie, sinon cela endommagera le groupe électrogène et la batterie.

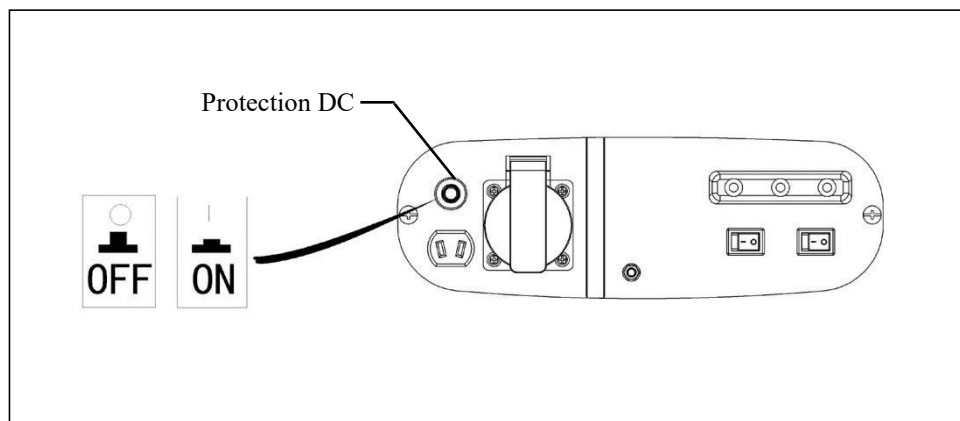
⚠ MISE EN GARDE

- ◆ Le chargement doit être correctement ventilé et à l'écart des flammes, car la batterie fait évaporer des gaz inflammables.
- ◆ La batterie contient de l'acide sulfurique (électrolyte). Le contact avec la peau ou les yeux provoque des brûlures. Porter des vêtements et un masque de protection.
- ◆ L'électrolyte est toxique, si elle entre en contact avec la peau, rincer immédiatement avec de l'eau.
- ◆ Si l'électrolyte entre en contact avec les yeux, rincer immédiatement avec de l'eau pendant 15 minutes et voir un médecin.
- ◆ Si vous avalez accidentellement de l'électrolyte, buvez immédiatement beaucoup d'eau ou de lait, puis, buvez du lait ou de l'huile végétale avec de l'oxyde de magnésium et voir un médecin.
- ◆ Les batteries et l'électrolyte doivent être mis hors de portée des enfants.

2. Protection DC

En utilisant le courant AC, vous pouvez aussi utiliser le courant DC.

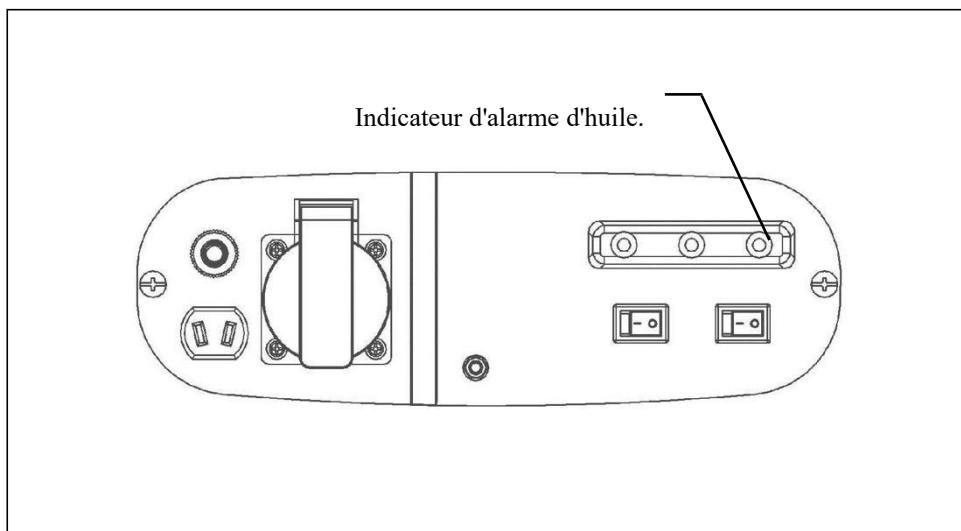
Une surintensité du circuit DC peut déclencher la protection DC. L'interrupteur doit être réinitialisé.



Conditions de sortie de puissance nominale du groupe électrogène

Le système d'alarme d'huile est conçu pour éviter des dommages au moteur en raison du manque d'huile. Le système d'alarme d'huile stoppe automatiquement le moteur avant que l'huile dans le carter chute sous la ligne de sécurité (bien que l'interrupteur de démarrage reste en position « Marche »).

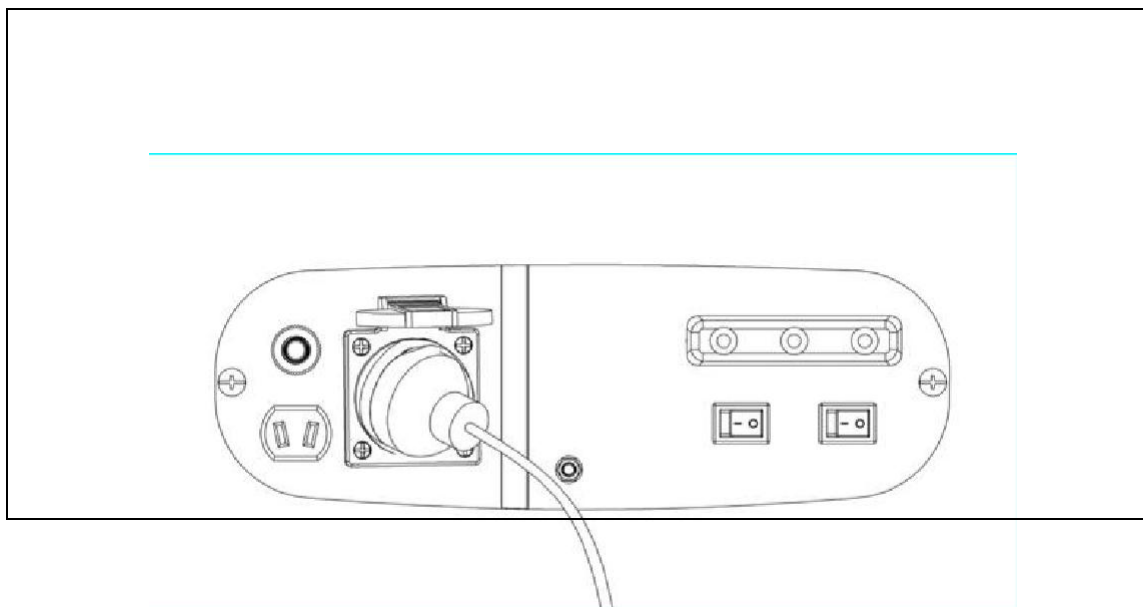
Quand le système d'alarme d'huile arrête le moteur, et si l'opérateur essaye de redémarrer le moteur, l'indicateur d'alarme d'huile (rouge) clignote brièvement et le moteur ne fonctionne plus. Veuillez vérifier régulièrement le niveau d'huile.



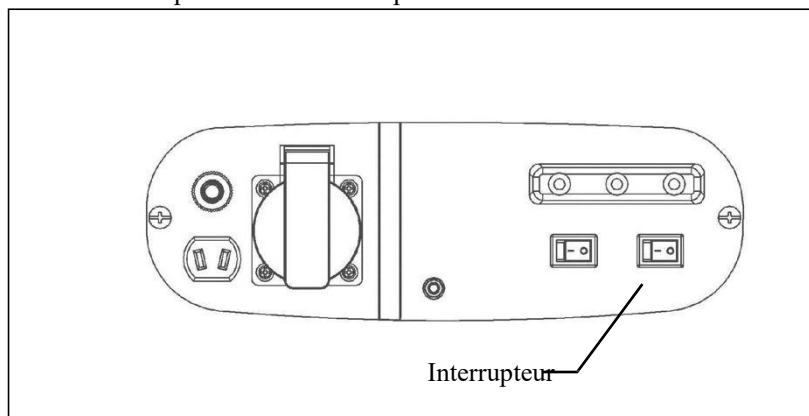
Arrêter le groupe électrogène

Si vous devez arrêter le moteur en urgence, mettre la clé en position « Arrêt ». Pour le modèle à démarrage électrique et à télécommande, vous pouvez mettre l'interrupteur en position « ARRET ». Pour le modèle à démarrage par télécommande, vous pouvez aussi appuyer sur la touche rouge « STOP » sur le panneau de contrôle du groupe électrogène.

1. Arrêter tous les appareils et les débrancher.

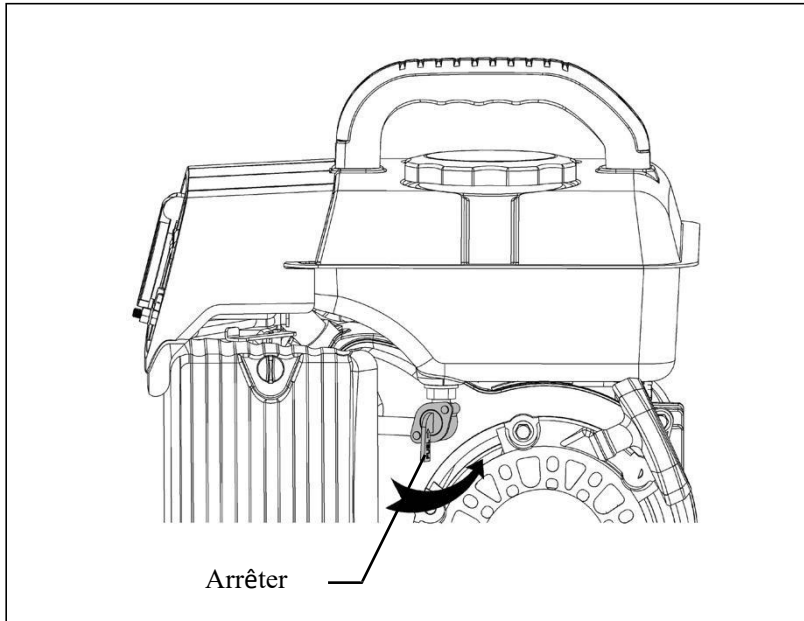


2. Mettre l'interrupteur du moteur en position ARRET.



3. Mettre l'interrupteur d'huile en position « OFF »

Si vous n'allez pas utiliser le groupe électrogène pour une durée prolongée, l'arrêter.



Maintenance

Les programmes de maintenance et de réglage sont développés pour que le groupe électrogène reste dans le meilleur état.

MISE EN GARDE

- ◆ Couper le moteur avant d'effectuer des travaux de maintenance. Si le moteur doit fonctionner pendant la maintenance, s'assurer qu'il soit dans une zone ventilée car les gaz d'échappement

⚠ AVIS

- ◆ Utiliser uniquement des pièces détachées d'origine. L'utilisation de pièces de moindre qualité endommagera le moteur.

Programme de maintenance

Effectuer la maintenance dans le mois ou les heures spécifiés.

Projet	Maintenance périodique (1)	Chaque utilisation	Tous les mois ou 20 heures	Tous les 3 mois ou 50 heures	Tous les 6 mois ou 100 heures	Tous les 12 mois ou 300 heures
Huile moteur	Inspection	○				
	Remplacer		○			
Filtre à air	Inspection	○				
	Nettoyer			○ (2)		
Filet ignifuge de silencieux	Inspection	○				
	Nettoyer		○			
Bougie	Nettoyer -				○	

	Réglages					
Filtre à carburant	Nettoyer				○	
Clairance de vanne	Inspection - Réglages					○ (3)
Réservoir et crépine	Nettoyer					○ (3)
Circuit de	Inspection	Tous les 2 ans (si nécessaire, changer (3))				

Remarque : (1) Intervalle normal de maintenance ;

(2) Dans des zones à pollution sévère, vérifier et réparer fréquemment.

(3) Le programme régulier de maintenance ci-dessus est établi pour une température ambiante de 25°C. Si la température ambiante dépasse 30°C, réduire la charge sur le groupe électrogène ou réduire l'intervalle pour vidanger l'huile (choisir une seule opération).

Vidange de l'huile

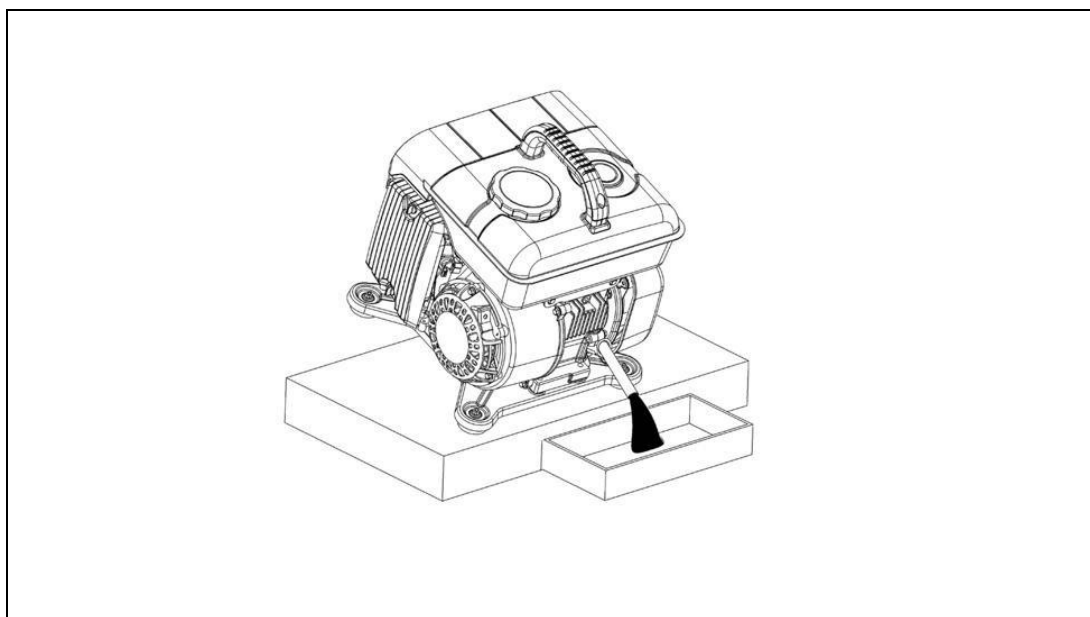
Quand le moteur est chaud, vous pouvez vidanger l'huile complètement et rapidement.

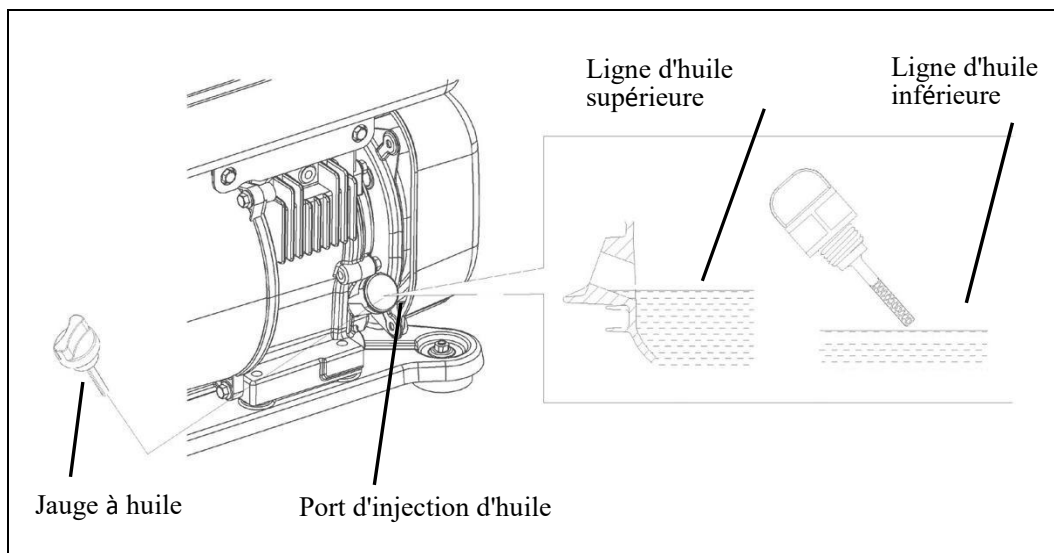
⚠ FAIRE ATTENTION

- ◆ S'assurer que les interrupteurs de moteur et de carburant sont coupés avant de vidanger l'huile.

- a. Desserrer la vis de vidange d'huile, vidanger.
- b. Remettre la vis de vidange d'huile.
- c. Remplir avec l'huile recommandée et vérifier le niveau d'huile.
- d. Après avoir mis de l'huile neuve, secouer le groupe électrogène plusieurs fois pour s'assurer que le flotteur du système d'alarme d'huile fonctionne correctement.

Capacité d'huile : 0.4L





Lavez-vous les mains avec de l'eau et du savon après avoir touché l'huile.

⚠ FAIRE ATTENTION

- ◆ Afin de se conformer aux exigences environnementales, nous recommandons de collecter l'huile de vidange dans un conteneur scellé, l'envoyer dans un garage ou dans un centre de recyclage près de chez vous. Ne pas renverser l'huile au sol ou la mettre aux ordures.

Maintenance du filtre à huile

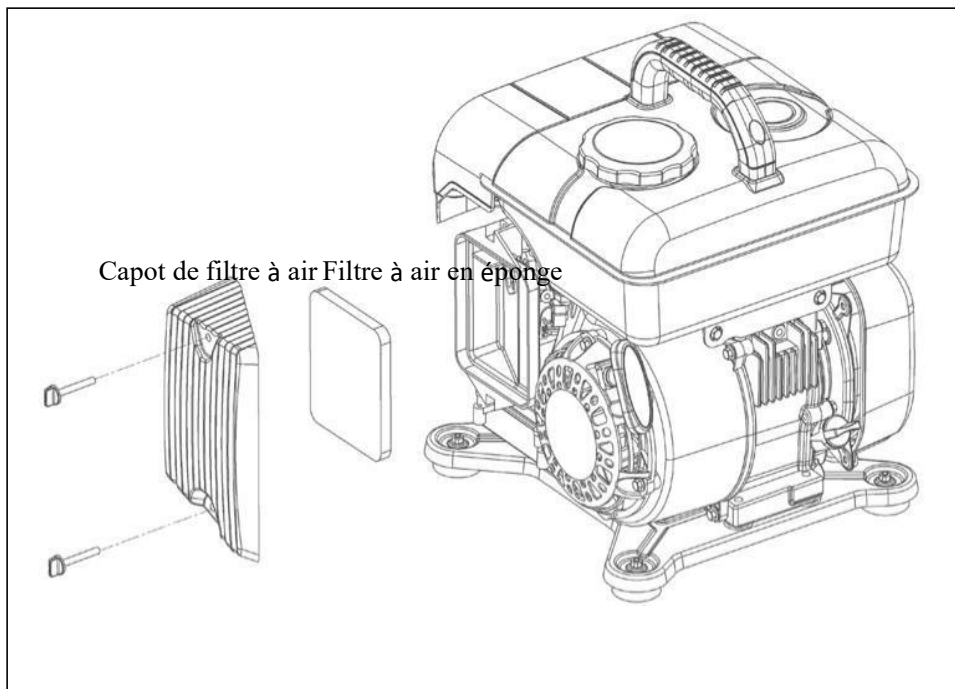
Le filtre à air sale bloquera l'air d'arrivée au carburateur. Pour éviter que le carburateur ne dysfonctionne, vérifier le filtre à air selon le programme de maintenance suivant. Si vous utilisez le groupe électrogène dans un endroit particulièrement sale, vous devez effectuer la maintenance régulièrement.

⚠ MISE EN GARDE

- ◆ Ne pas utiliser d'essence ou de solvants à allumage lent pour nettoyer le groupe électrogène car ils sont inflammables et explosifs sous certaines conditions.

Vérifier le corps du filtre à air pour assurer qu'il est propre et qu'il fonctionne normalement.

- a. Retirer les vis du capot latéral de maintenance et ouvrir le capot.
- b. Retirer les trois vis du boîtier de filtre à air.
- c. Tirer le boîtier de filtre à air comme indiqué par la flèche ci-dessous.
- d. Retirer le boîtier de filtre à air, vérifier le filtre à air en éponge, et le cas échéant, nettoyer ou remplacer le filtre en éponge.
- e. Nettoyer ou remplacer le filtre et procéder de la façon inverse pour réinstaller le filtre à air.

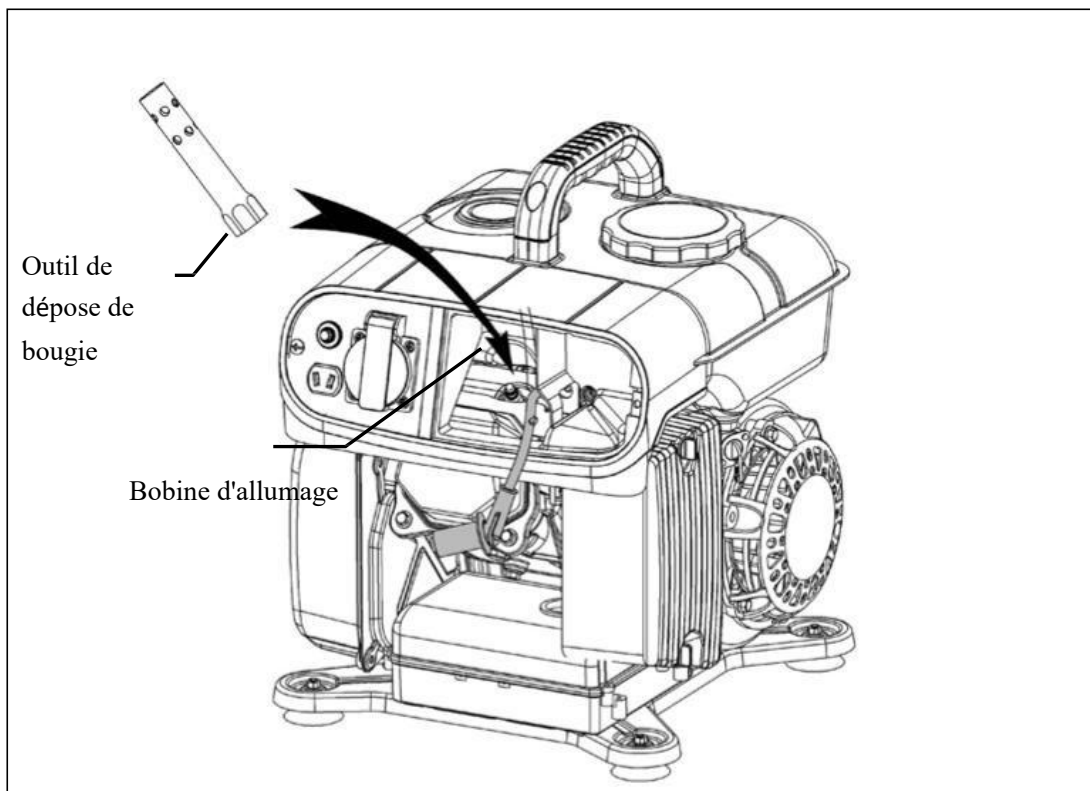


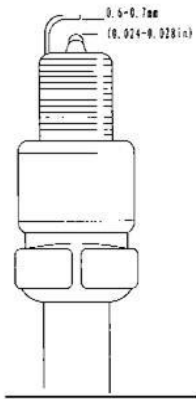
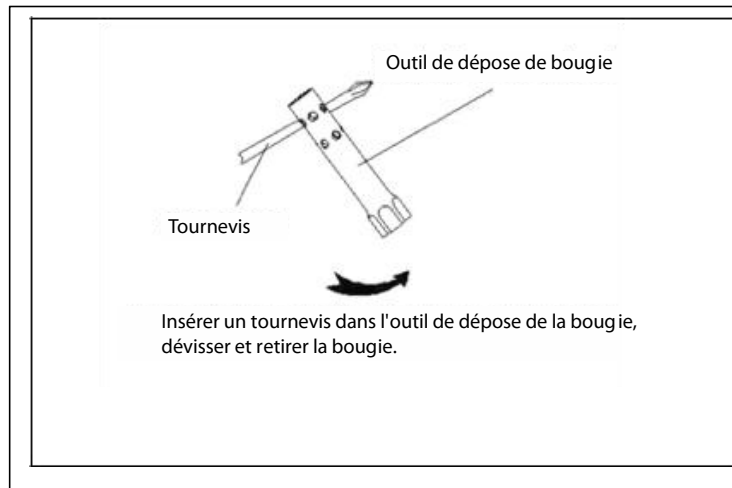
Maintenance de la bougie

Bougie recommandée (**E7RTC**) :

Pour assurer le meilleur fonctionnement possible du moteur, l'écart de la bougie doit être correct. La bougie ne doit pas être couverte de carbone.

- 1) Retirer les vis du couvercle de maintenance sur le dessus et retirer le capot.
- 2) Retirer le capuchon d'anode.
- 3) Retirer la bougie avec un extracteur.





- 4) Si l'isolateur est fendu, la bougie doit être jetée. Si vous voulez réutiliser la bougie, employer une brosse pour la nettoyer.
- 5) Mesurer l'écart de la bougie avec une jauge d'épaisseur, l'écart doit être de 0,6 à 0,7 mm (0,024 à 0,028 pouce)
- 6) Remettre doucement la bougie. Faire attention à ne pas endommager le pas de vis.
- 7) Après avoir installé la nouvelle bougie, serrer de 1/2 tour avec la clé et remettre le joint. Si c'est une bougie ancienne qui fonctionne toujours correctement après inspection, la serrer avec la clé de 1/8 à 1/4 tour.
- 8) Remettre le capuchon d'anode.
- 9) Remettre le capot de maintenance supérieur

⚠ ATTENTION

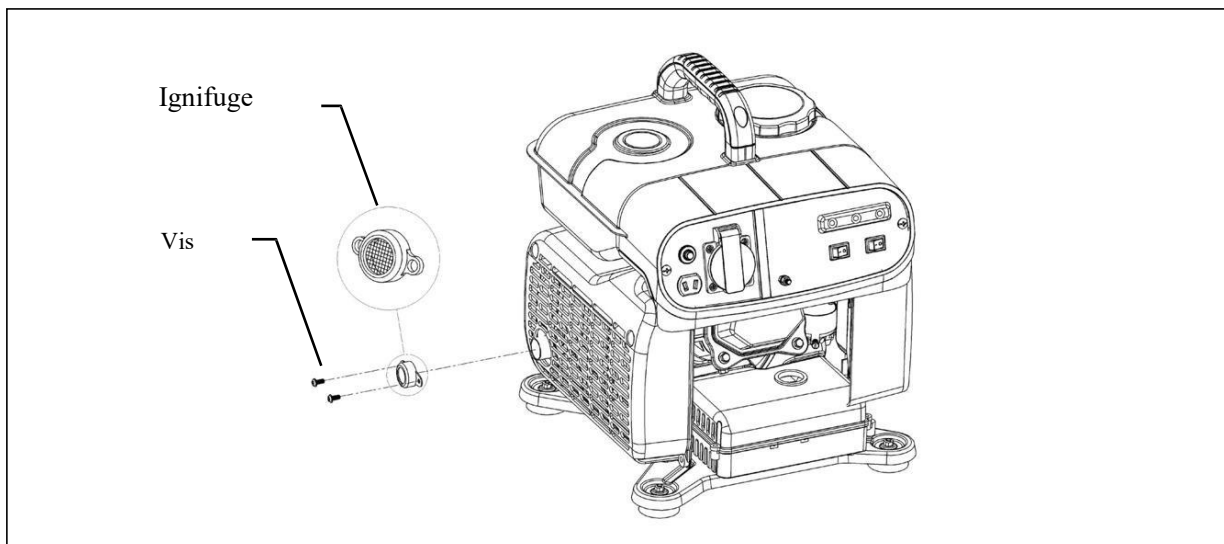
- ◆ La bougie doit être fermement installée sinon, elle va chauffer et endommager le groupe électrogène.
- ◆ Ne pas utiliser de bougie ayant une valeur de chaleur différente.

Maintenance du filet ignifuge du silencieux

Un silencieux sale affectera son effet sur le groupe électrogène et la puissance du moteur. Pour assurer le fonctionnement normal du groupe électrogène, nettoyer régulièrement le filet ignifuge du silencieux. Si vous utilisez le groupe électrogène dans un endroit particulièrement sale, vous devez le nettoyer fréquemment. Le cas échéant, remplacer le filet ignifuge du silencieux.

- ◆ Vous devez arrêter le groupe électrogène pour nettoyer le filet ignifuge du silencieux.
- ◆ S'assurer que le moteur est arrêté, sinon le silencieux sous haute température peut provoquer des brûlures.

- a. Retirer les vis de la plaque de sortie, l'ouvrir.
- b. Retirer les deux vis sur le filet ignifuge du silencieux.
- c. Retirer le filet ignifuge du silencieux dans la direction indiquée sur l'image suivante.
- d. Retirer et vérifier le filet ignifuge du silencieux. Nettoyer le filet ignifuge du silencieux ou, le cas échéant, le remplacer.
- E. Nettoyer ou remplacer le filet ignifuge du silencieux et procéder de la façon inverse pour le réinstaller.



Transport / Stockage

Pour éviter une fuite de carburant pendant le transport ou le stockage provisoire, couper l'interrupteur d'huile et mettre le groupe électrogène dans un endroit sans fuite de carburant.

▲ MISE EN GARDE

Pour transporter le groupe électrogène :

- ◆ Ne pas trop remplir le réservoir de carburant. (Il ne doit pas y avoir de carburant dans le col de remplissage).
- ◆ S'assurer que l'interrupteur d'huile est sur « OFF ».
- ◆ Le groupe électrogène doit être dans une position stable pour éviter qu'il ne bascule pendant le transport.
- ◆ Quand le groupe électrogène est en transit, ne pas le démarrer. Retirer le groupe électrogène du véhicule et le ventiler.
- ◆ En plaçant le groupe électrogène dans un véhicule de transport, éviter de l'exposer aux rayons du soleil. Si le groupe électrogène est placé dans un compartiment fermé, la température élevée dans le compartiment peut faire évaporer le carburant et provoquer une explosion.
- ◆ Ne pas transporter le groupe électrogène une longue durée sur une route accidentée. Si vous

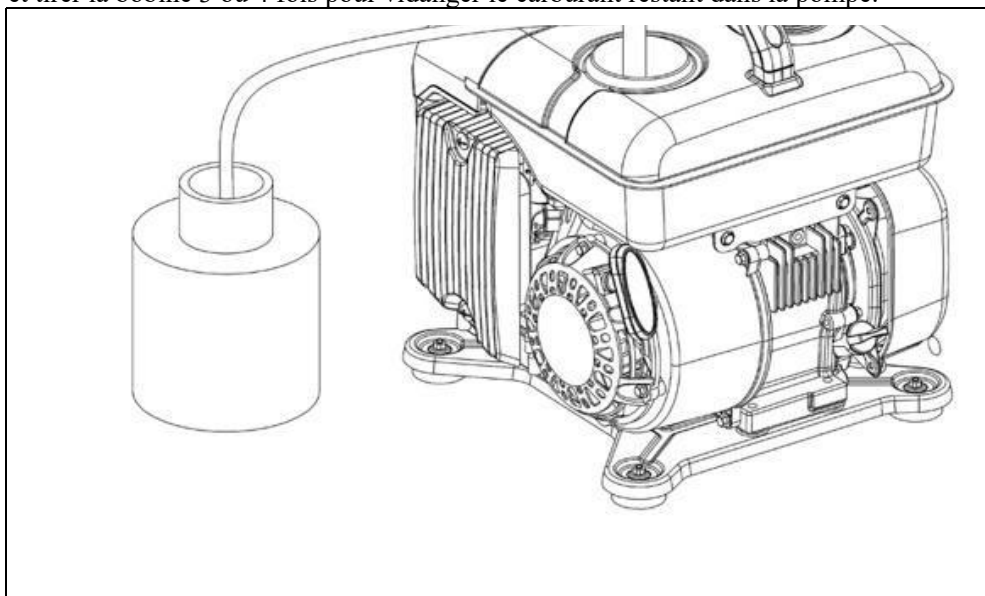
Avant le rangement de longue durée :

- 1) S'assurer que la zone de rangement est sèche et propre.
- 2) Vidanger le carburant.

MISE EN GARDE

- ◆ Sous certaines conditions, l'essence est extrêmement inflammable et explosive. Les groupes électrogène rangés peuvent contenir du carburant propre non brûlé. En conséquence, les travaux avec une flamme doivent être évités dans la zone où sont rangés les groupes électrogènes.

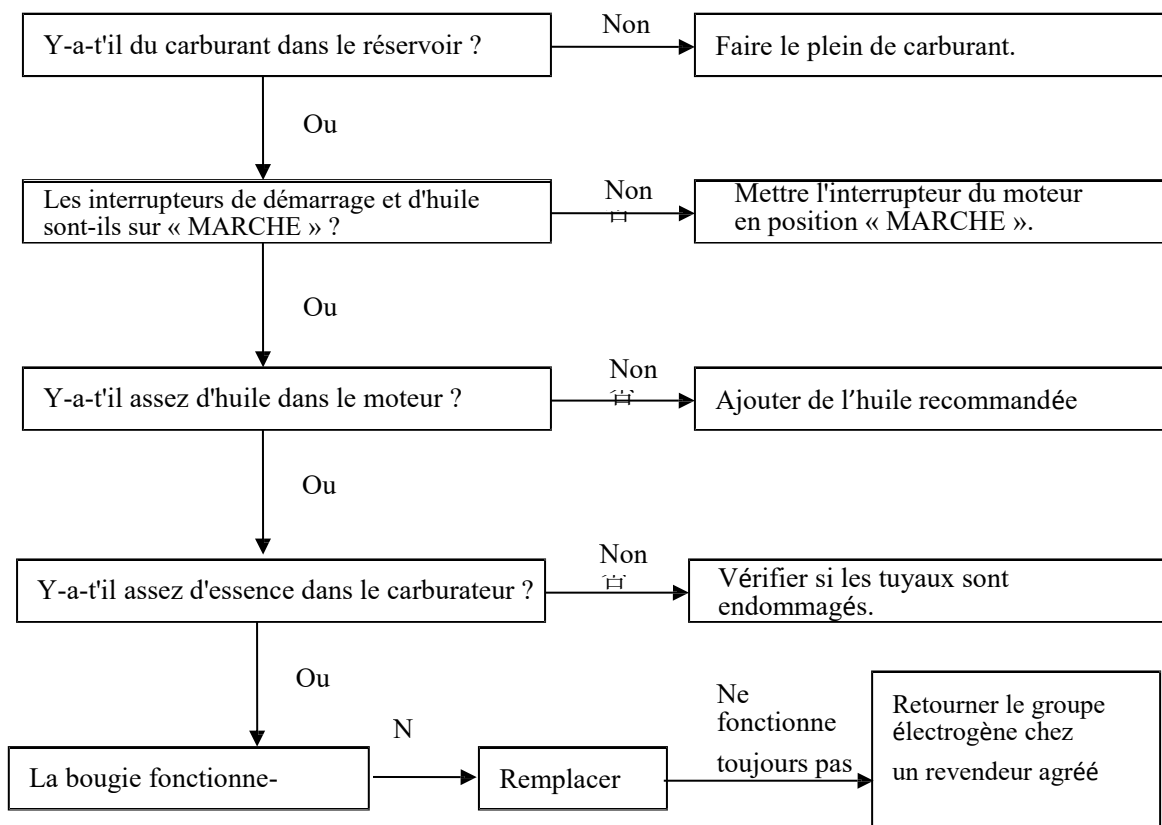
- 1) Transférer l'essence depuis le réservoir du groupe vers le réservoir de stockage. Desserrer le boulon de carburateur et transférer le carburant dans le réservoir de stockage ; desserrer le boulon d'évent, retirer la bougie et tirer la bobine 3 ou 4 fois pour vidanger le carburant restant dans la pompe.



- 2) Huile d'échappement. Retirer la bougie, verser une cuillère à soupe d'huile propre dans le cylindre, tirer la bobine plusieurs fois pour répartir l'huile, puis réinstaller la bougie.
- 3) Tirer la bobine jusqu'à sentir de la pression. A ce moment, le piston est en position haute de la compression et la vanne d'échappement est fermée. Le stockage de cette façon évite la rouille dans le moteur.

Dépannage

Le moteur ne démarre pas



⚠ AVIS

- ◆ Si le groupe électrogène ne peut être démarré la première fois quand l'huile est ajoutée ou changée, l'indicateur d'alarme d'huile clignote en tirant le démarreur, à ce moment, le groupe électrogène doit être secoué d'avant en arrière pour assurer que le flotteur d'alarme d'huile fonctionne. Si le groupe électrogène ne démarre toujours pas, suivre les instructions ci-dessus

⚠ AVIS

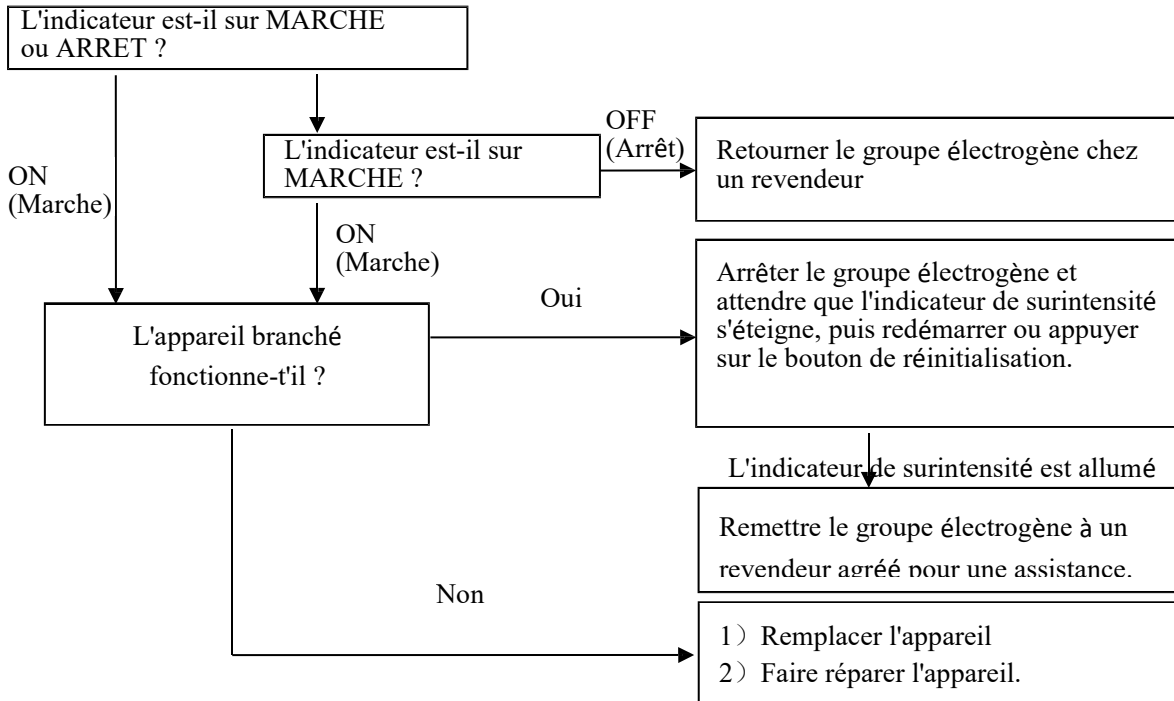
- ◆ S'assurer que le carburant ne se déverse pas sur la bougie. Le carburant renversé peut prendre feu.

Vérifier la bougie :

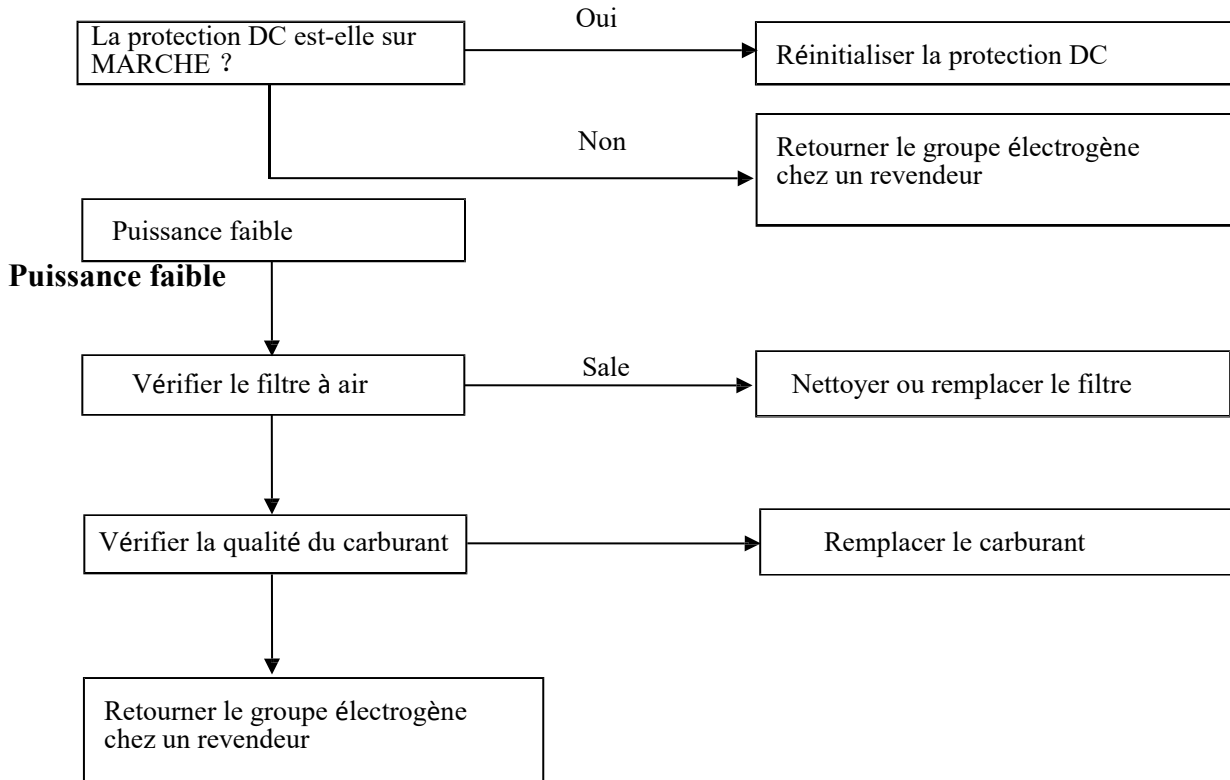
1. Retirer le capuchon de l'anode et nettoyer la saleté autour de la bougie.
2. Retirer la bougie et la mettre dans le capuchon de bougie.
3. Connecter le côté de l'électrode de la bougie avec un fil sur la partie métallique du moteur à la terre. (Vous pouvez utiliser le fil DC pour remplacer le fil. Utiliser une extrémité du clip pour fixer sur la partie métallique du moteur, et l'autre connectée sur l'électrode de la bougie).
4. Tirer la bobine, une étincelle devrait jaillir.

- ◆ S'assurer que le moteur est refroidi quand vous vérifiez la bougie, ou la température élevée du moteur et de la bougie peut provoquer des brûlures.

L'appareil branché ne fonctionne pas



Pas de courant à la prise DC



Spécifications

Dimensions et poids

Modèle	FG1600i-A
L x l x h (mm)	310 x 310 x 380
Poids net (kg)	15,5kg

Moteur

Modèle	XG154F
Type	4 temps, monocylindre, OHV
Cylindrée	89 cm ³
Taux de compression	8,5
Vitesse du moteur	3 600 trs/min
Système de refroidissement	Refroidi à l'air forcé
Système d'allumage	TEL
Capacité d'huile	0,4 l
Capacité du réservoir de carburant	4,5 l
Bougie	E7RTC
Niveau sonore à 7 m	59 dB
Niveau de pression sonore mesurée LPA	72,26 dB K = 0,92 dB
Niveau de pression sonore mesurée LwA	92,26 dB K=0.92dB(A)
Niveau de puissance sonore mesurée LwA	95 dB

Groupe électrogène

Modèle		XG-DZ-1200T-230
AC Sortie	Tension nominale (V)	230~
	Fréquence nominale (Hz)	50
	Intensité nominale (A)	4,3
	Facteur de puissance (cos Φ)	1,0
	Puissance nominale	COP 1,0 kW
	Puissance nominale (kW)	Max. 1,2kW
DC Sortie	12V/5A	Uniquement pour une batterie de 12 V, l'intensité maximum de sortie

Déclaration de conformité CE



BUILDER SAS

ZI, 32 rue aristide Bergès – 31270 Cugnaux - France

Tel : +33 (0)5.34.502.502 Fax : +33 (0)5.34.502.503

Déclare que la machine décrite ci-dessous :

Produit : Groupe électrogène
convertisseur

Modèle : FG1600i-A

Numéro de série : 20221111552-20221111751

Est en conformité avec les exigences essentielles et autres conditions appropriées des Directives Européennes en vigueur, sur la base des normes européennes harmonisées applicables. Toute modification non autorisée de cet appareil annule cette déclaration.

Directives européennes (y compris, le cas échéant, leurs amendements à la date de la signature) :

Directive de Machinerie 2006/42/EC

EMC Directive 2014/30/EC

Directive ROHS (EU)2015/863 + 2011/65/EU

Directive d'émission (UE) 2016/1628 et 2017/656 / UE

Directive concernant le bruit 2000/14/EC Annexe VI + 2005/88/EC

Normes européennes harmonisées (y compris, le cas échéant, leurs amendements à la date de la signature) :

EN ISO 8528-13:2016

EN 55012:2007/A1:2009

EN 61000-6-1:2007

Niveau de puissance sonore mesuré, LwA : 92,26 dB k = 0.92dB

Niveau de puissance sonore garantie : 95 dB

Notified body 0359

Intertek Testing & Certification Ltd. Davy Avenue, Knowlhill, Milton Keynes, MK5 8NL

Telephone: +44 (0)1908 857777 Fax: +44 (0)1908 857830 Web: www.intertek.com

Cugnaux : 12/10/2022

A handwritten signature in black ink, appearing to read "Philippe MARIE".

Philippe MARIE/PDG





GARANTIE

Le fabricant garantit le produit contre les défauts de matériel et de main-d'œuvre pour une période de 2 ans à compter de la date d'achat originelle. La garantie s'applique si le produit est à usage domestique. La garantie ne s'étend pas pour des pannes dues à l'usure et aux dommages normaux.

Le fabricant accepte de remplacer les pièces classées comme défectueuses par le distributeur désigné. Le fabricant n'accepte pas la responsabilité du remplacement de la machine, toute ou partie, et / ou des dommages s'ensuivant.

La garantie ne couvre pas les pannes dues :

- à la maintenance insuffisante.
- au montage, réglage ou opérations anormales du produit.
- aux pièces sujettes à l'usure normale.

La garantie ne s'étend pas :

- aux coûts d'expédition et d'emballage.
- à l'utilisation de l'outil dans un but autre que celui pour lequel il a été conçu.
- à l'usage et maintenance de la machine de manière non décrite dans le manuel d'utilisateur.

De par notre politique d'amélioration continue du produit, nous nous réservons le droit d'altérer ou de modifier les caractéristiques sans préavis. En conséquence, le produit peut être différent des informations contenues ci-dessus, mais une modification sera entreprise sans préavis si elle est reconnue comme une amélioration de la caractéristique précédente.

LIRE ATTENTIVEMENT LE MANUEL AVANT D'UTILISER LA MACHINE.

En commandant des pièces détachées, veuillez indiquer le numéro ou le code de la pièce, vous pouvez trouver cela dans la liste de pièces détachées dans ce manuel. Gardez le reçu d'achat ; sans lui, la garantie est invalide. Afin de vous aider avec votre produit, nous vous invitons à nous contacter par téléphone ou via notre site internet :

- **+33 (0)9.70.75.30.30**
- **<https://services.swap-europe.com/contact>**

Vous devez créer un « ticket » via leur plateforme.

- Inscrivez-vous ou créez votre compte.
- Indiquez la référence de l'outil.
- Choisissez l'objet de votre demande.
- Expliquez votre problème.
- Joignez ces fichiers : la facture ou le reçu de caisse, la photo de la plaque d'identification (numéro de série), la photo de la pièce dont vous avez besoin (par exemple : broches de la fiche de transformateur qui sont cassées).



PANNE PRODUIT

QUE FAIRE SI MA MACHINE TOMBE EN PANNE?

Si vous avez acheté votre produit en magasin :

- a) Videz le réservoir d'essence.
- b) Veillez à ce que votre machine soit complète (accessoires fournis) et propre ! Si ce n'est pas le cas le réparateur refusera la machine.

Se présenter au magasin avec la machine complète avec le ticket de caisse ou facture.

Si vous avez acheté votre produit sur un site internet :

- a) Videz le réservoir d'essence
- b) Veillez à ce que votre machine soit complète (accessoires fournis) et propre ! Si ce n'est pas le cas le réparateur refusera la machine.
- c) Créez un dossier SAV SWAP-Europe (ticket) sur le site : <https://services.swap-europe.com>
Au moment de faire la demande sur SWAP-Europe, vous devez joindre la facture et la photo de la plaque signalétique.

d) Contactez la station de réparation pour s'assurer de ses disponibilités, avant de déposer la machine.

Se présenter en station de réparation avec la machine complète emballée, accompagnée de la facture d'achat et de la fiche de prise en charge station téléchargeable une fois la demande SAV effectuée sur le site SWAP-Europe

Pour les machines présentant une panne de moteurs constructeurs BRIGGS & STRATTON, HONDA et RATO veuillez vous referer à la notice.

Les réparations seront faites par les motoristes agréés de ces constructeurs, voir leur site :

- <http://www.briggsandstratton.com/eu/fr>
- <http://www.honda-engines-eu.com/fr/service-network-page;jsessionid=5EE8456CF39CD572AA2AEEDFD290CDAE>
- <https://www.rato-europe.com/it/service-network>

Veillez conserver votre emballage d'origine pour permettre les retours SAV ou emballer votre machine avec un carton similaire aux mêmes dimensions.

Pour toute question concernant notre SAV vous pouvez faire une demande sur notre site <https://services.swap-europe.com>

Notre hotline reste à votre écoute au +33 (9) 70 75 30 30.



EXCLUSIONS DE GARANTIE

LA GARANTIE NE COUVRE PAS :

- La mise en route et les réglages du produit.
- Les dommages consécutifs à une usure normale du produit.
- Les dommages consécutifs à une utilisation non conforme du produit.
- Les dommages résultants d'un montage ou d'une mise en route non conforme au manuel d'utilisation.
- Les pannes liées à la carburation au-delà de 90 jours et à l'encrassement des carburateurs.
- Les actes d'entretiens périodiques et standards.
- Les actes de modification et de démontage qui annulent directement la garantie.
- Les produits dont le marquage original d'authentification (marque, numéro de série) ont été dégradés, altérés ou retirés.
- Le remplacement des consommables.
- L'utilisation des pièces qui ne sont pas d'origine.
- La casse des pièces consécutive à des chocs ou projections.
- Les pannes des accessoires.
- Les défauts et leurs conséquences liés à toute cause extérieure.
- La perte d'éléments et la perte due à un vissage insuffisant.
- Les éléments de coupe et tout dommage lié au desserrage des pièces.
- Une surcharge ou surchauffe.
- Une mauvaise qualité de l'alimentation : tension défectueuse, erreur de voltage, etc.
- Les dommages consécutifs à la privation de jouissance du produit pendant le temps nécessaire aux réparations et plus généralement les frais d'immobilisation du produit.
- Les frais de contre-expertise établis par un tiers suite à un devis par une station de réparation SWAP-Europe
- L'utilisation d'un produit qui présenterait un défaut ou une casse constaté(e) et qui n'aurait pas fait l'objet d'un signalement immédiat et/ou d'une réparation auprès des services de SWAP-Europe.
- Les détériorations liées aux transports et au stockage*.
- Les lanceurs au-delà de 90 jours.
- Huile, essence, graisse.
- Les dommages liés à l'utilisation de carburants ou lubrifiants non conformes.

* Conformément à la législation du transport les détériorations liées aux transports doivent être déclarées aux transporteurs dans les 48 heures maximum après constat par lettre recommandée avec accusé de réception.

Ce document est un complément de votre notice, liste non exhaustive.

Attention : toute commande doit être vérifiée en présence du livreur. En cas de refus de celui-ci vous devez simplement refuser la livraison et notifier votre refus.

Rappel : les réserves n'excluent pas la notification par courrier recommandé A/R dans les 72h.

Information :

Les appareils thermiques doivent être hivernés à chaque saison (service disponible sur le site SWAP-Europe)
Les batteries doivent être chargées avant d'être stockées.